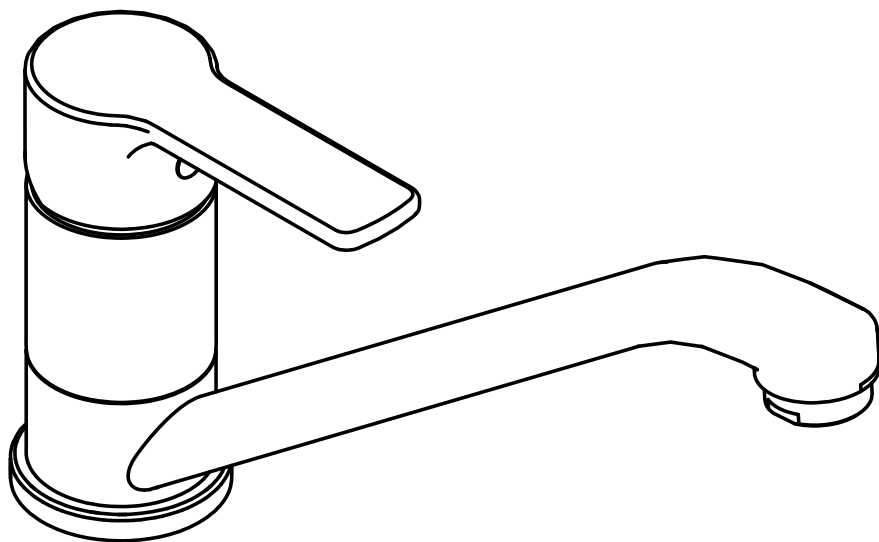


# RED

RED 182..

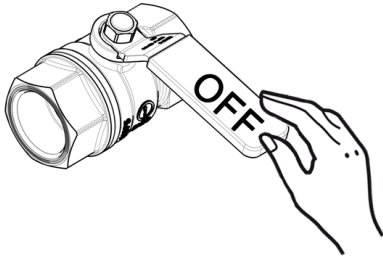
RED 303..



IST046  
Rev.2016.01

1

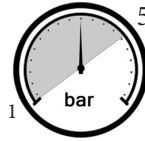
Montaggio  
Assembly



$65 \pm 5^\circ\text{C}$



$15 \pm 5^\circ\text{C}$



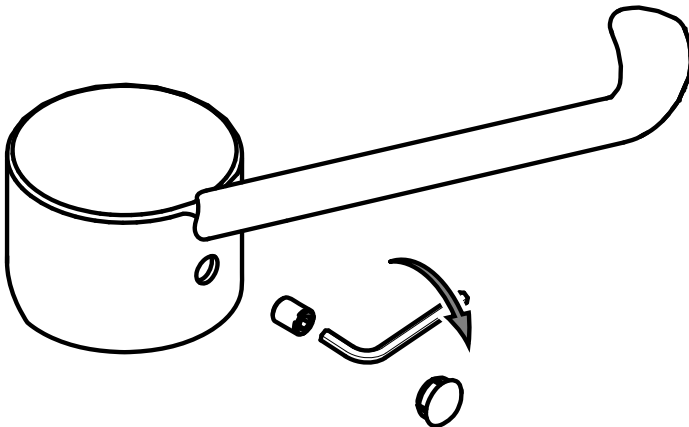
MIN - MAX



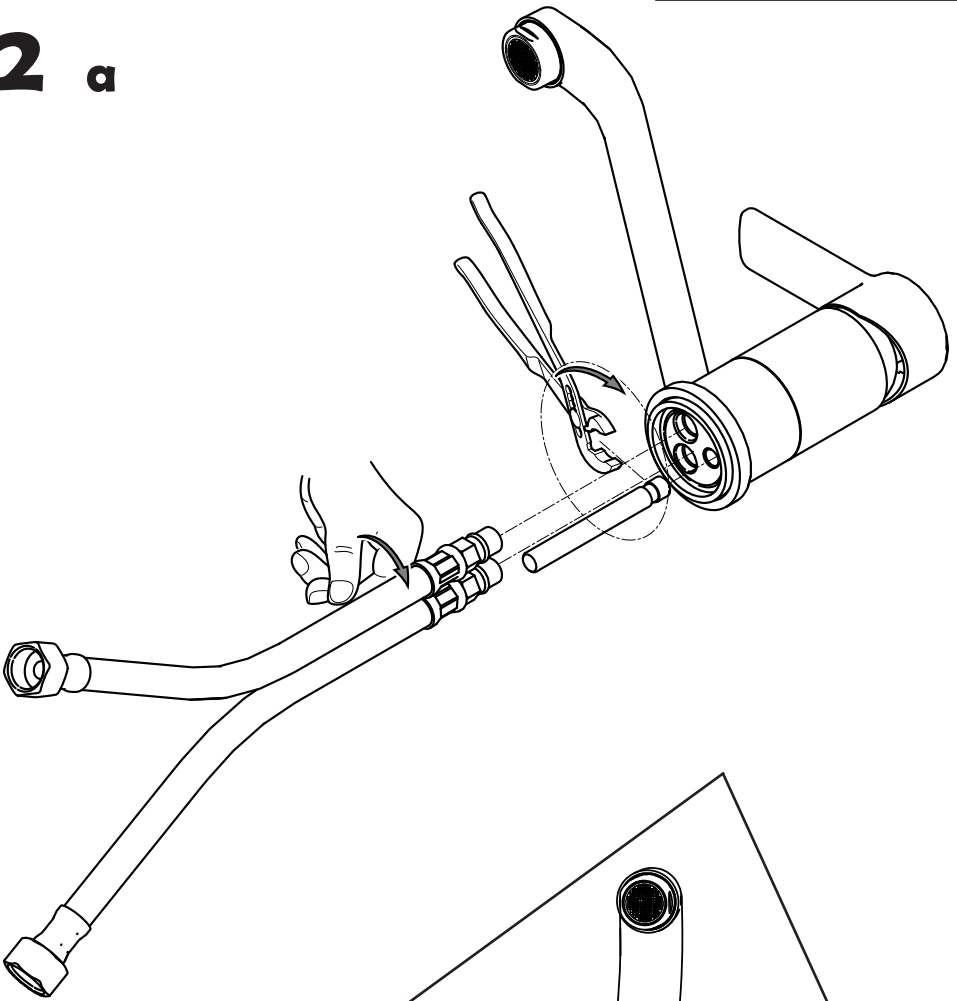
OK

Fissaggio Leva Clinica  
Fixing Long Levers

303



**2 a**



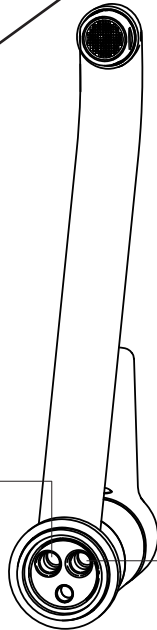
**b**



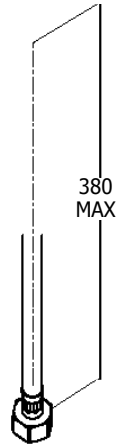
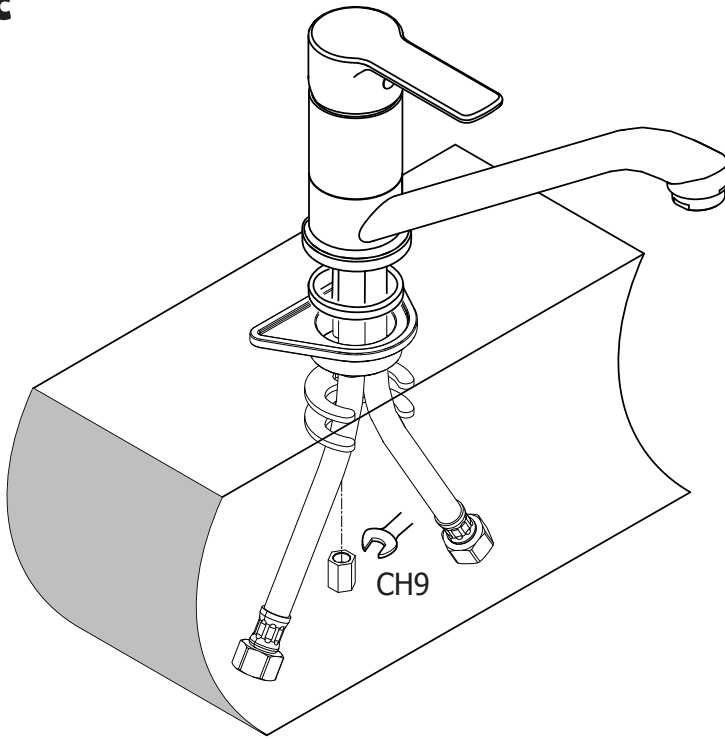
CALDO  
HOT



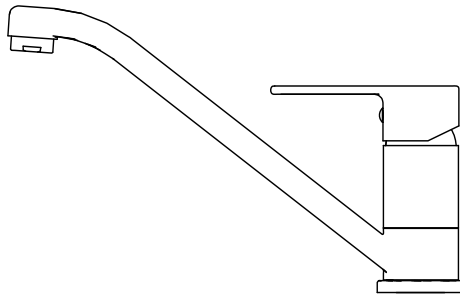
FREDDO  
COLD



C



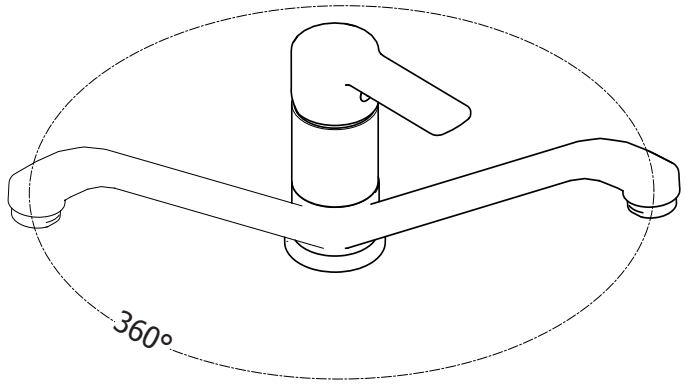
G 3/8"



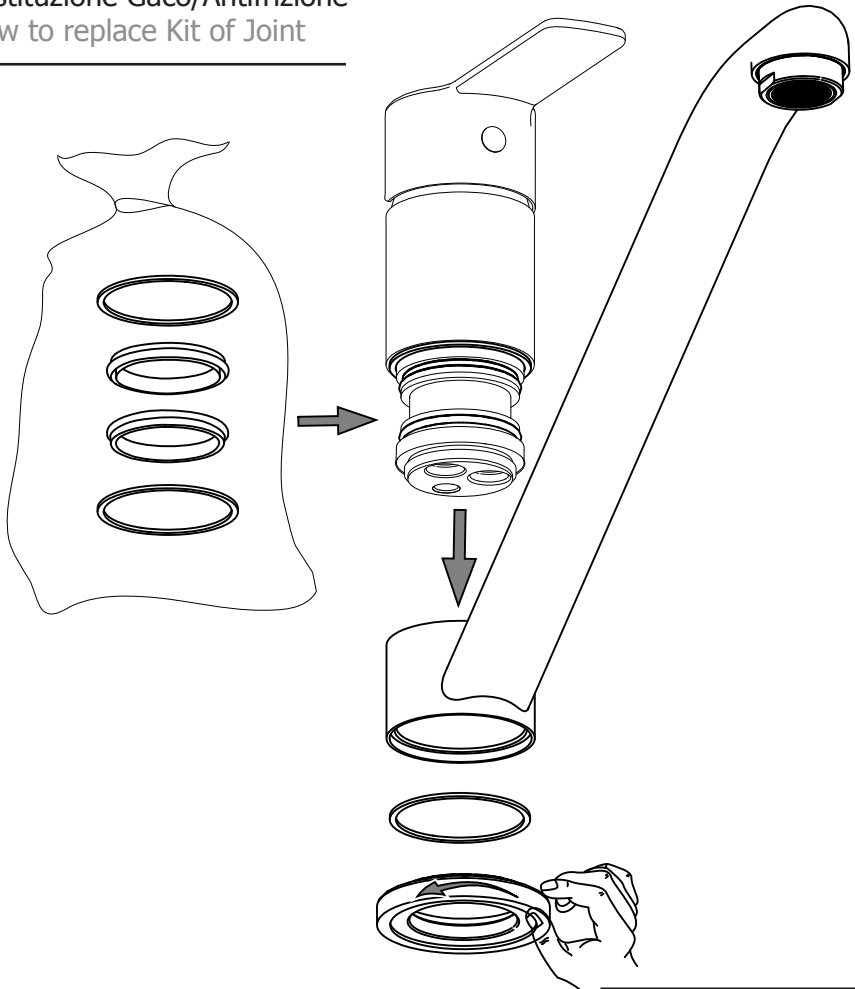
40 MAX

Ø 33,5 MIN  
Ø 36 MAX

Funzionamento  
Working

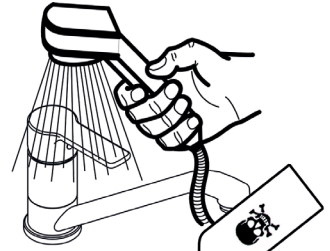
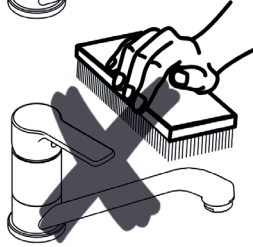
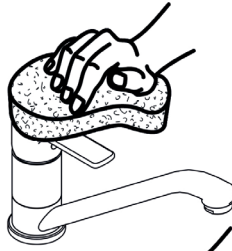
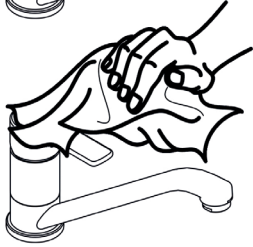
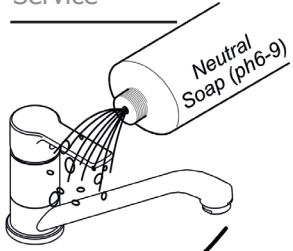


Sostituzione Gaco/Antifrizione  
How to replace Kit of Joint



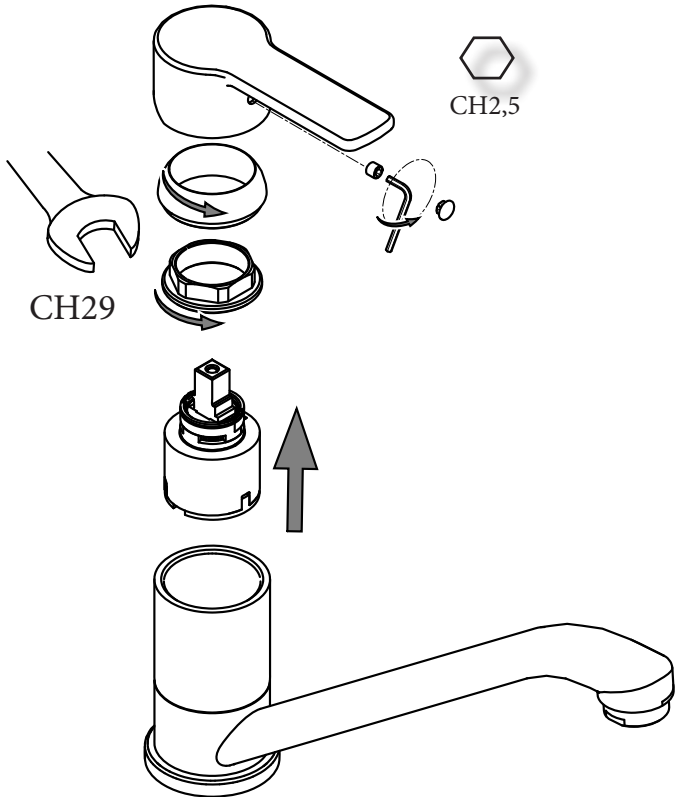
# M

## Manutenzione Service



# S

## Sostituzione Cartuccia How to replace Cartridge



Sostituzione Aeratore  
How to replace Aerator

**C**

