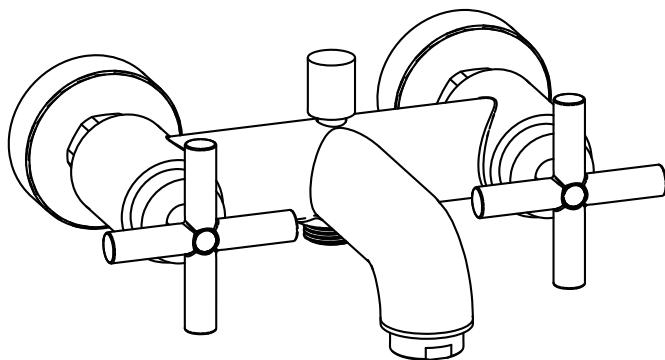
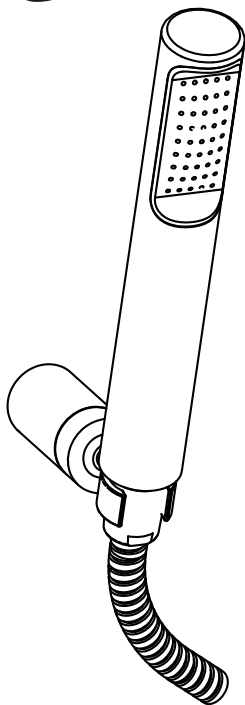


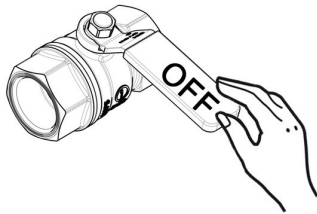
QUATTRO

QTV022..
QTV023..
QTV161..
QTV168..
QTV168D..
QTV168R..



Montaggio
Assembly

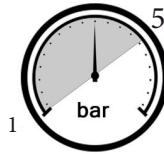
1



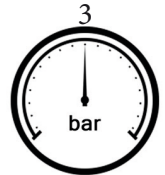
$65 \pm 5^\circ\text{C}$



$15 \pm 5^\circ\text{C}$

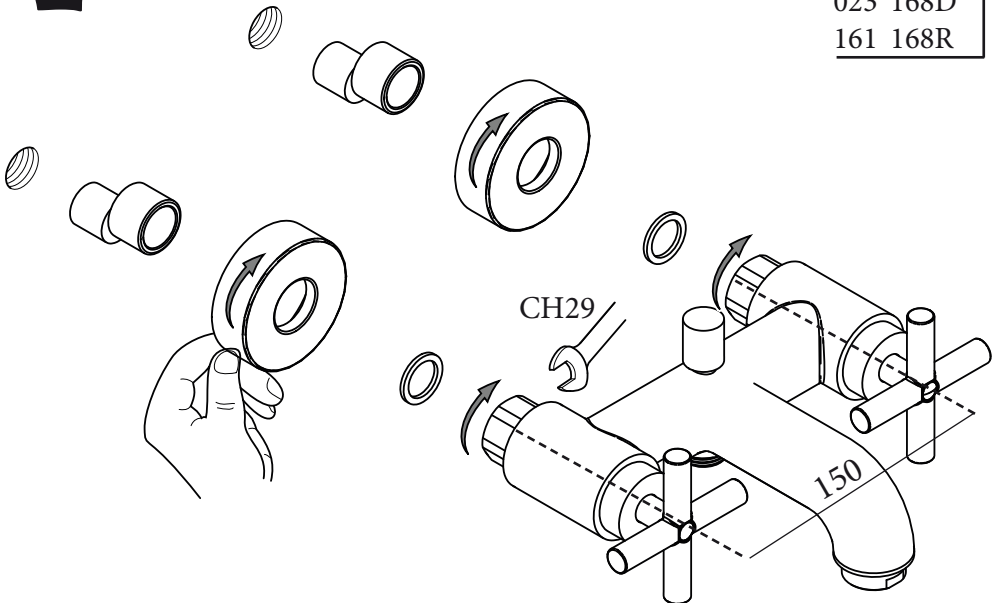


MIN - MAX

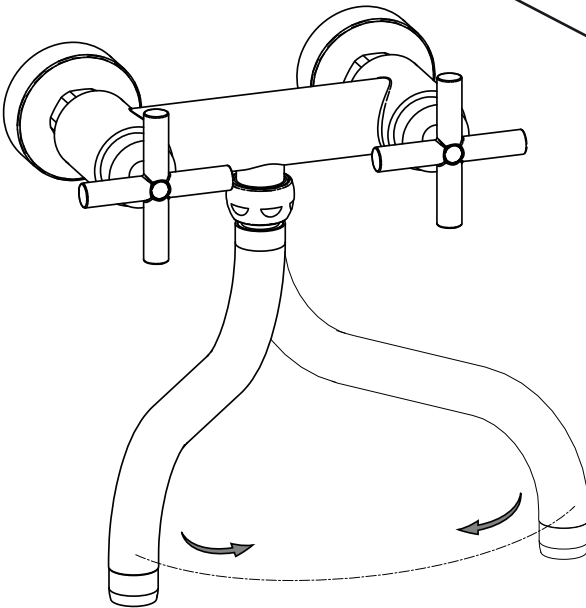
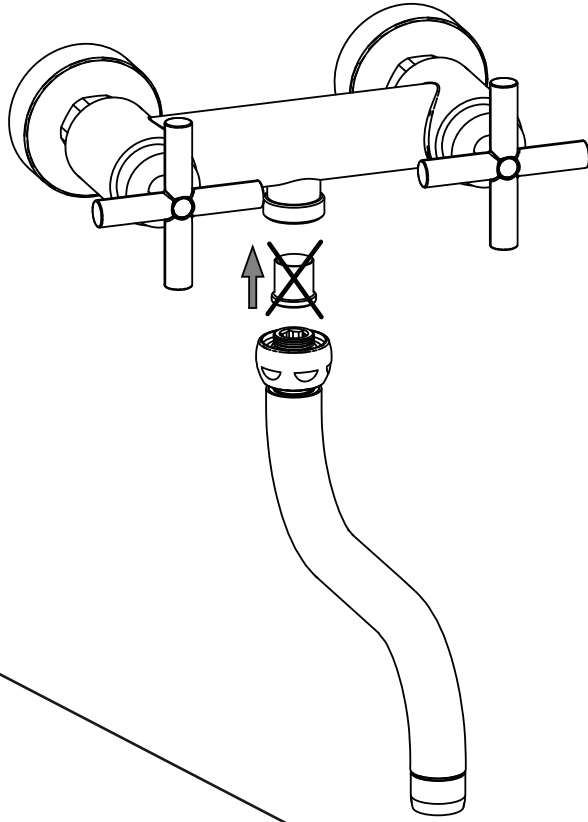


OK

2

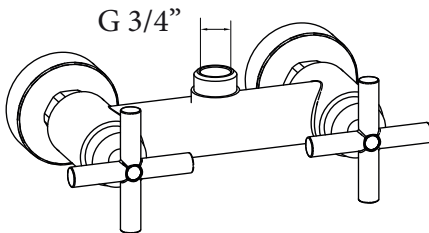
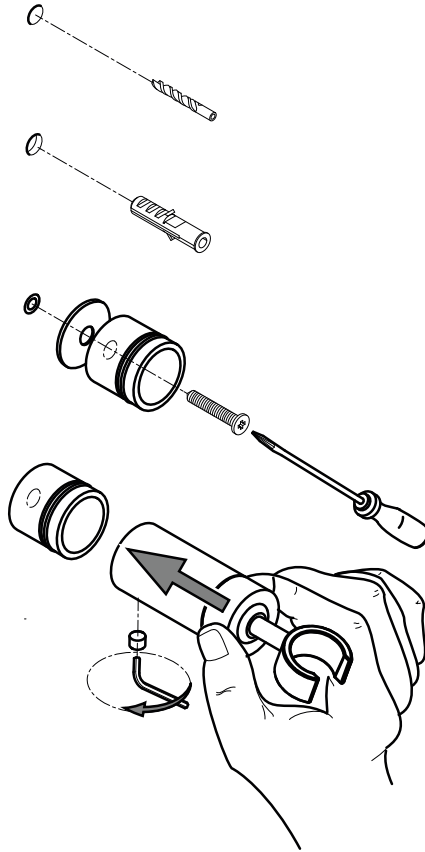


3

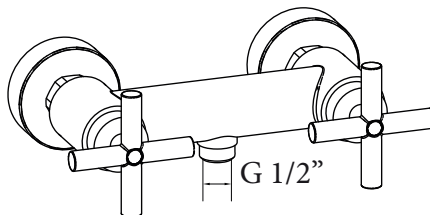


4

023
168D

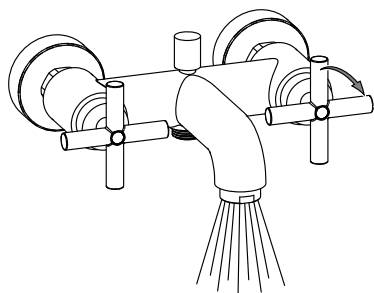


168R

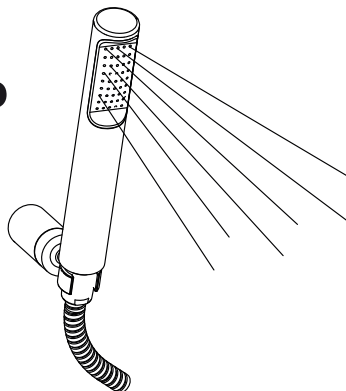


168

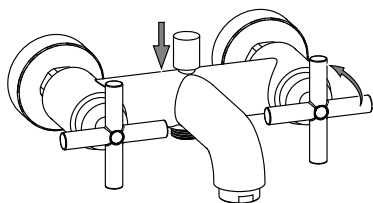
a



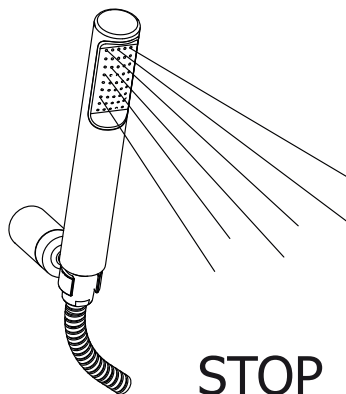
b



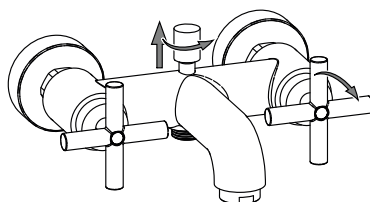
c



d

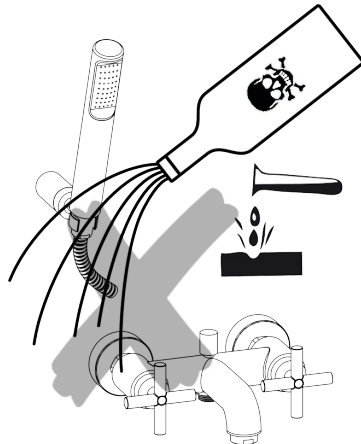
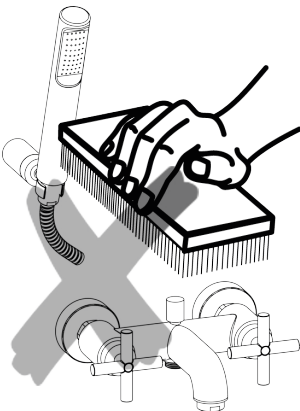
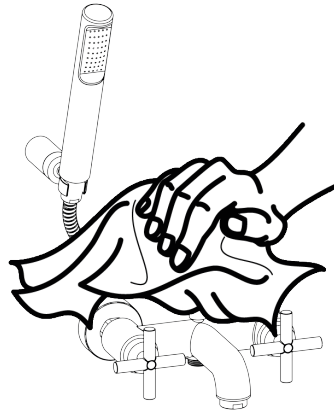
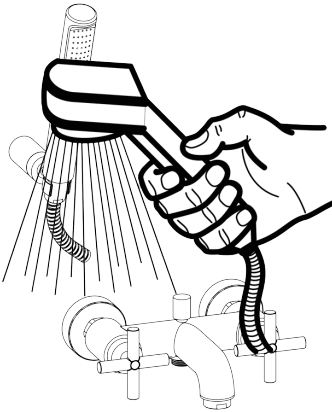
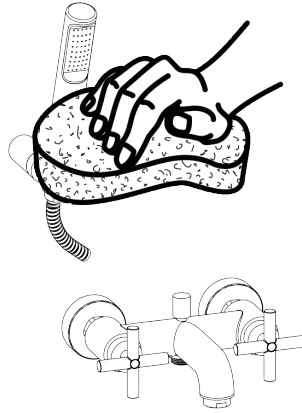
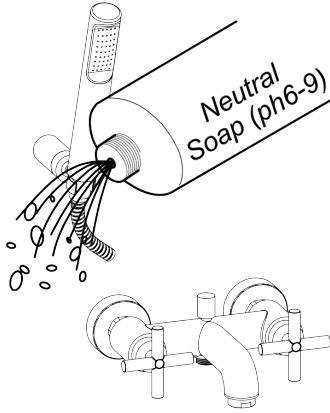


STOP



M

Manutenzione Service

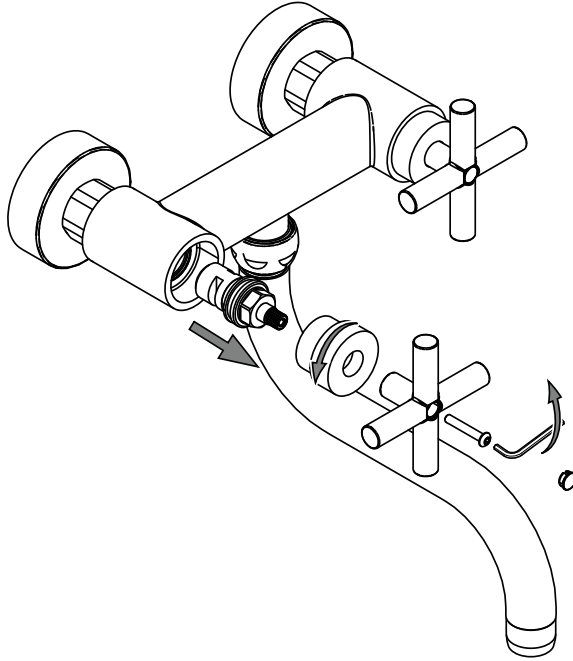




Sostituzione Vitone Ceramico
How to replace Ceramic Disc Valve

022 168
023 168D
161 168R

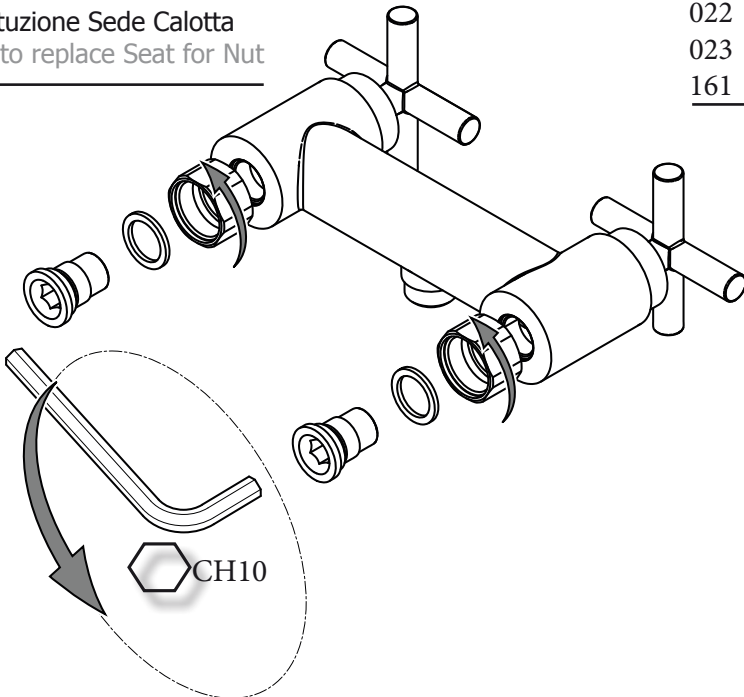
a



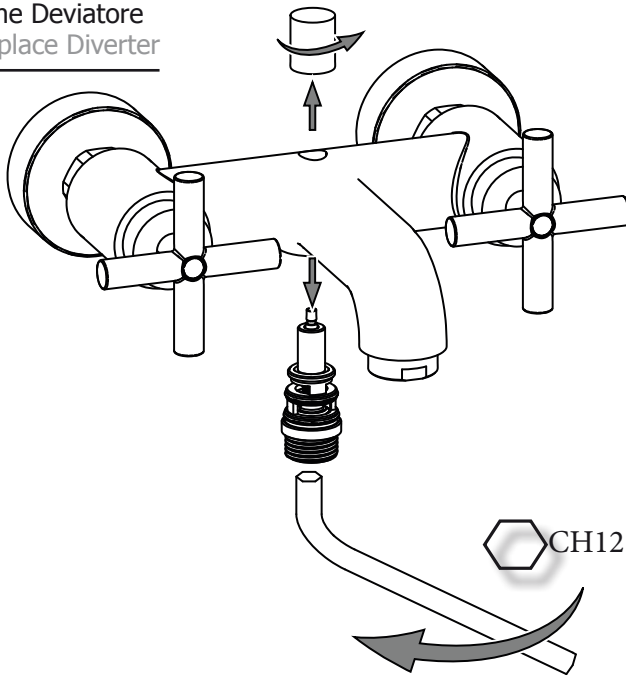
b

Sostituzione Sede Calotta
How to replace Seat for Nut

022 168
023 168D
161 168R



c Sostituzione Deviatore
How to replace Diverter



022

023

d Sostituzione Aeratore
How to replace Aerator

