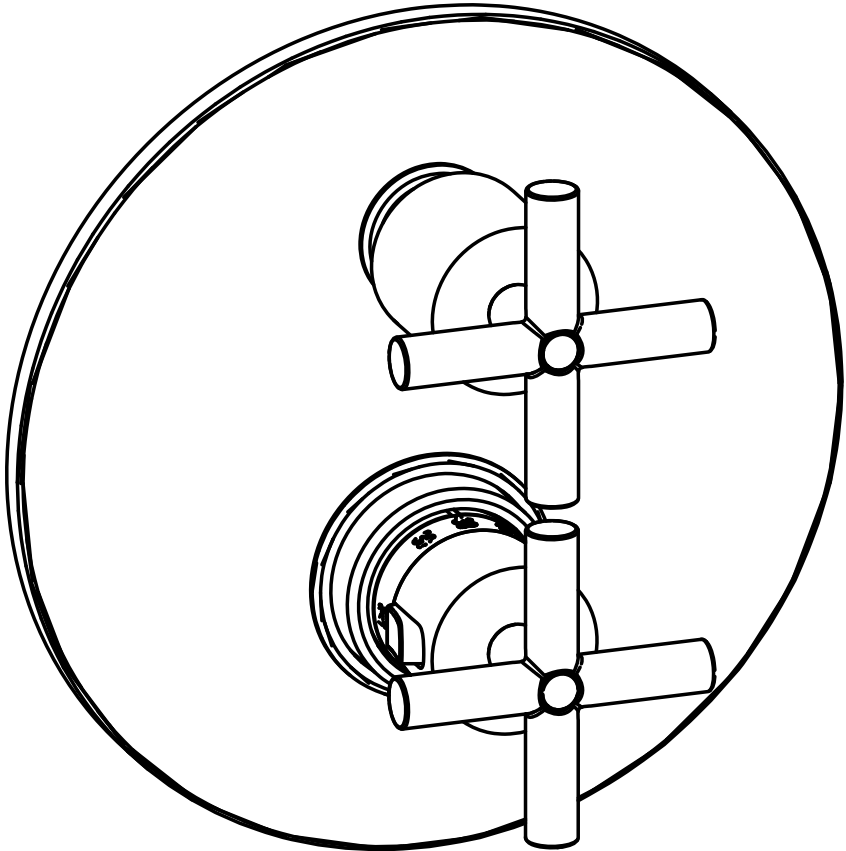


QUATTRO

QTV013..

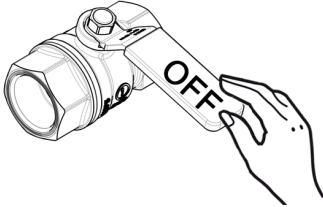
QTV018..

QTV019..



IST076
Rev.2016.03

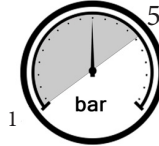
1



$65 \pm 5^\circ\text{C}$



$15 \pm 5^\circ\text{C}$

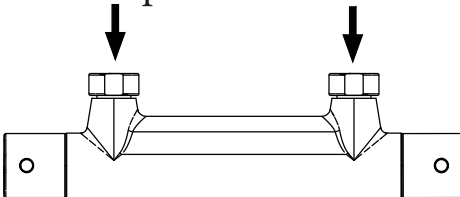


MIN - MAX

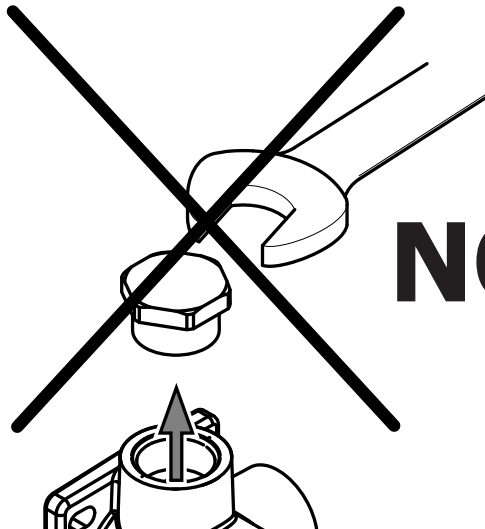


OK

Δp MAX 1bar



Δp : differenza pressione in entrata
different inlet water pressure

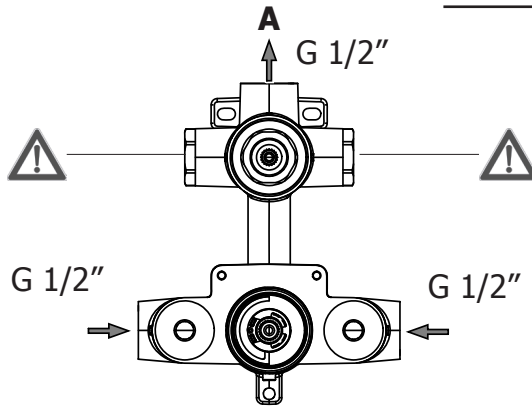


013
513
018
518

NO

2 a

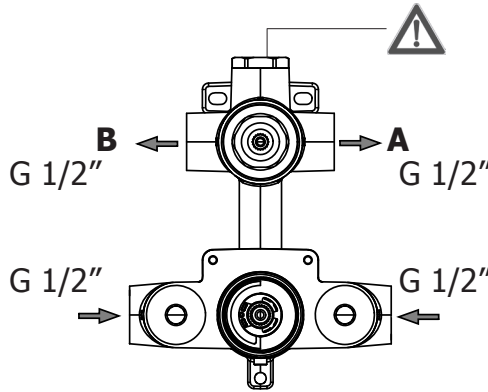
013



Rispettare le uscite e non rimuovere i tappi
Respect the outlets and don't remove the plug

b

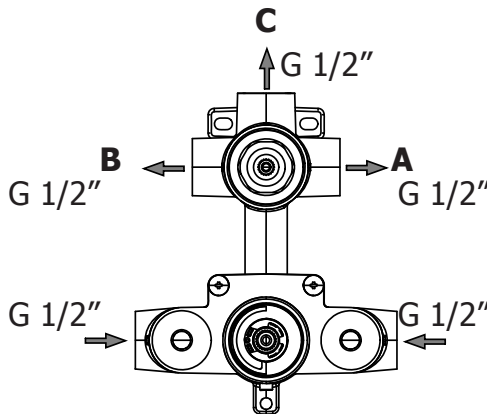
018



Rispettare le uscite e non rimuovere i tappi
Respect the outlets and don't remove the plug

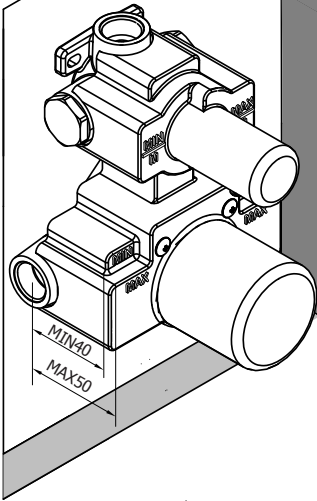
c

019



3

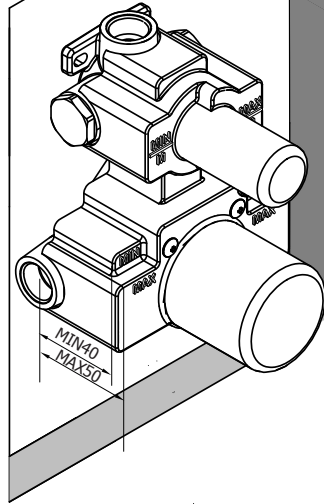
a



013

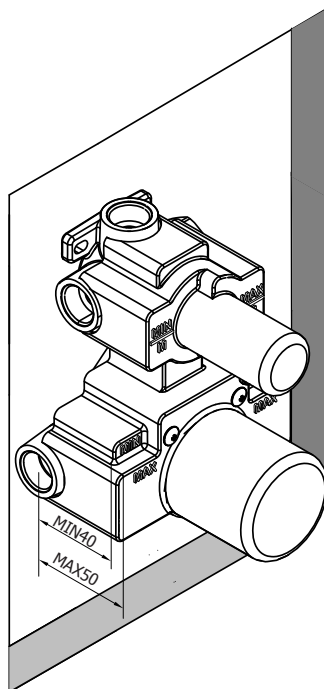
018

b



019

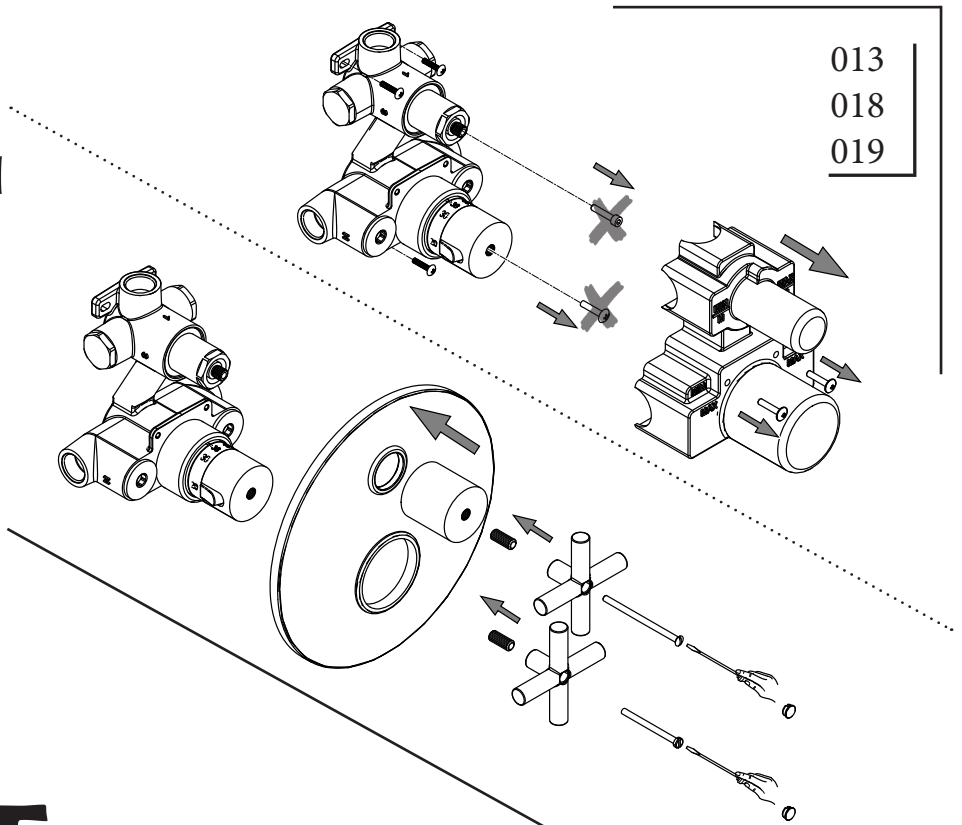
c



c

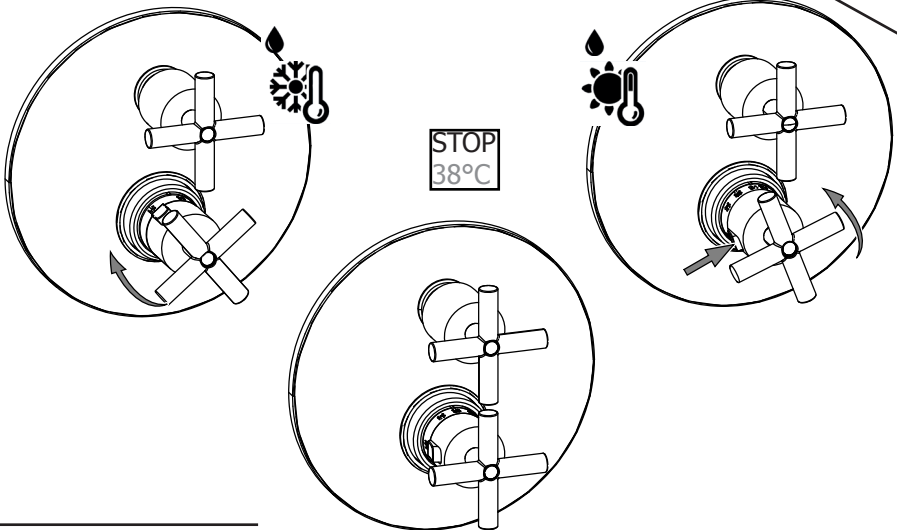
d

013
018
019



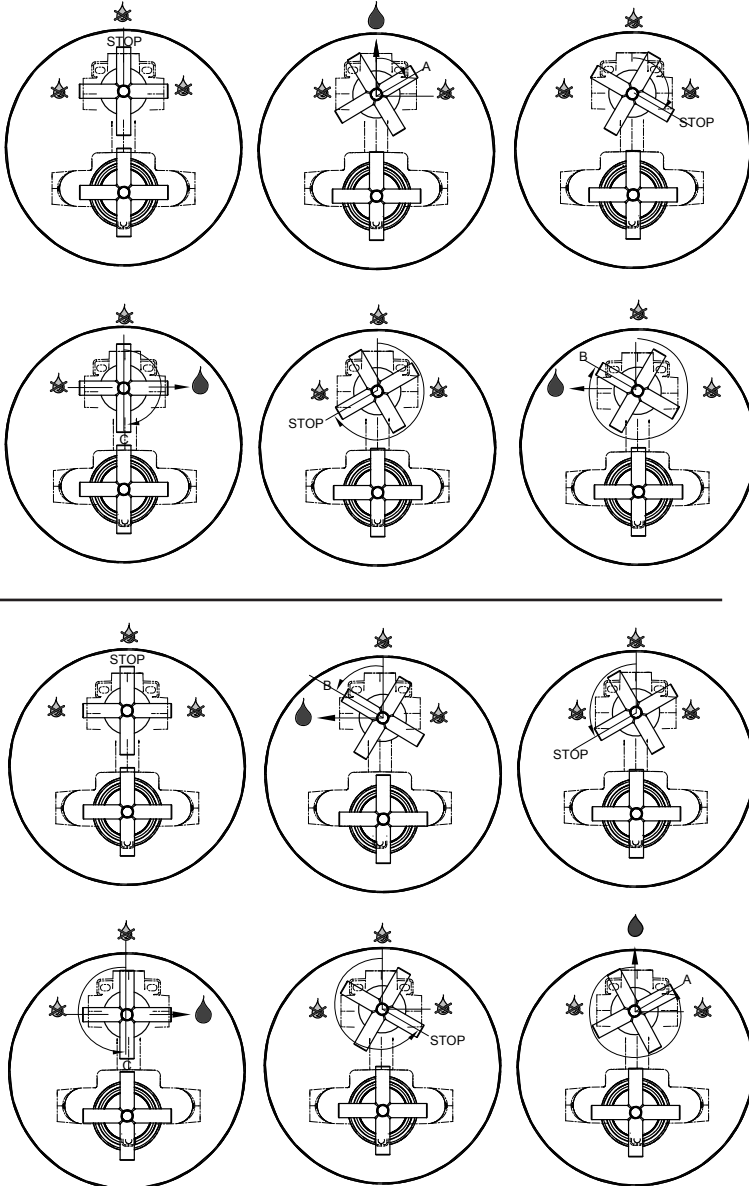
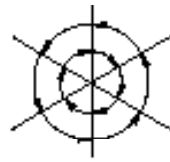
F

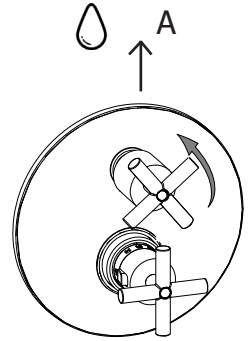
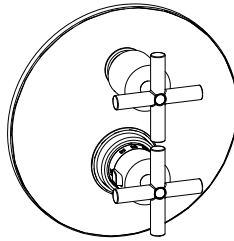
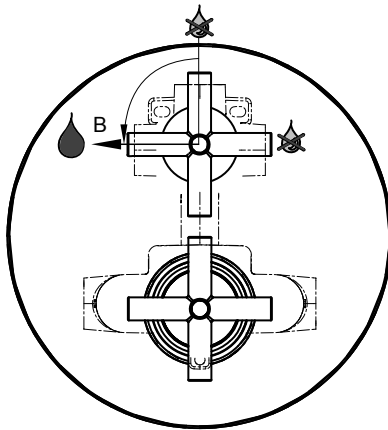
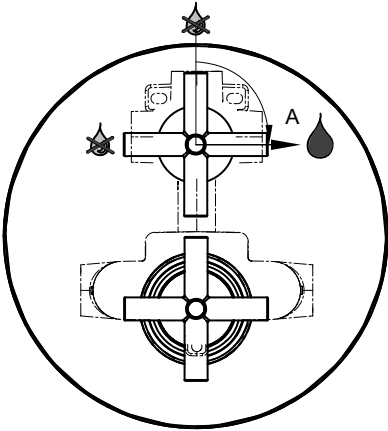
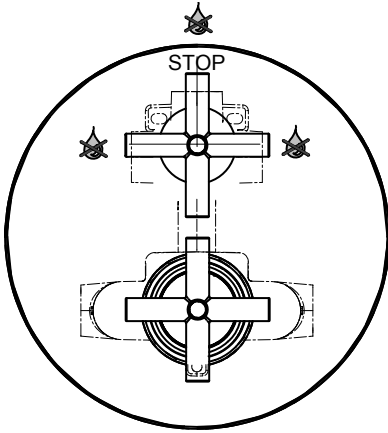
Funzionamento cartuccia termostatica
Working thermostatic cartridge



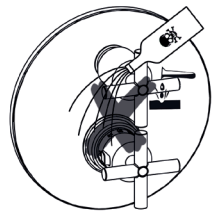
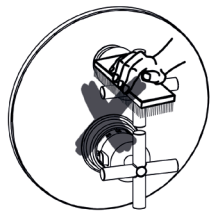
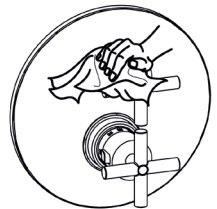
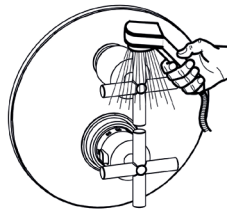
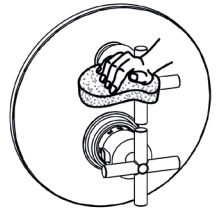
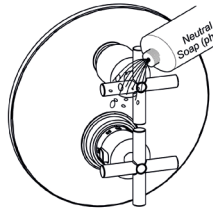
F

Funzionamento deviatore Diverter working



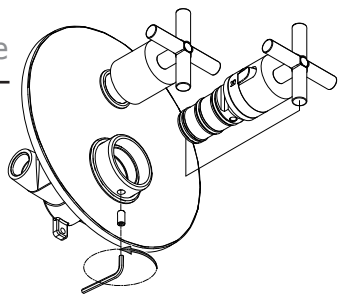


M Manutenzione
Service



S Sostituzione Cartuccia Termostatica How to replace Thermostatic Cartridge

a



013

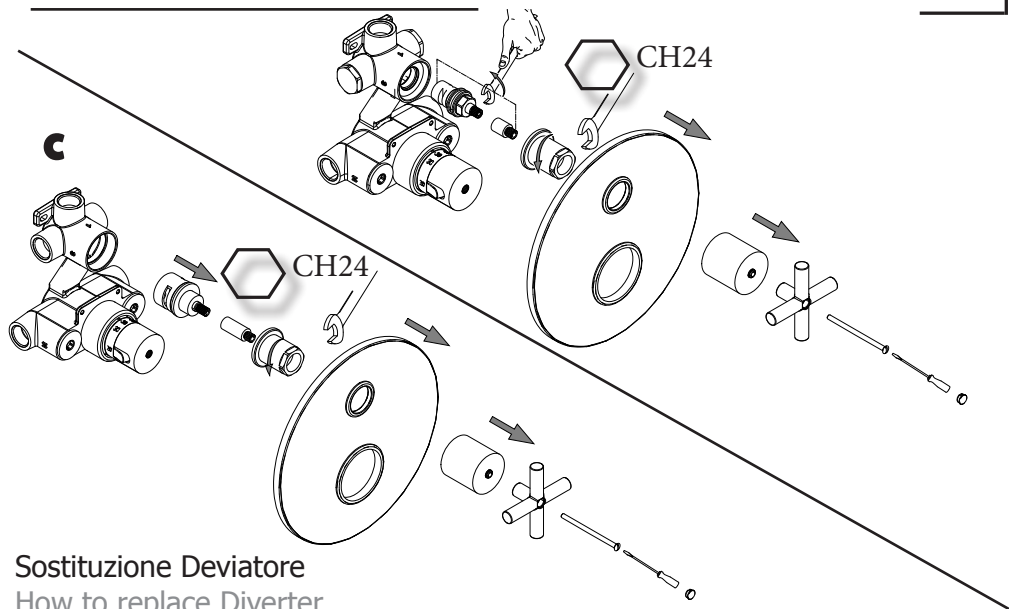
018

019

b

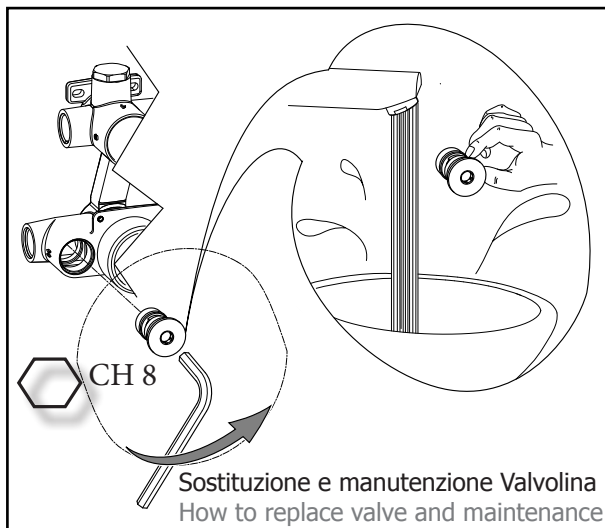
Sostituzione Vitone Ceramico How to replace Ceramic Disc Valve

013



c

Sostituzione Deviatore How to replace Diverter



Sostituzione e manutenzione Valvolina
How to replace valve and maintenance