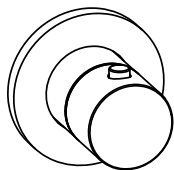
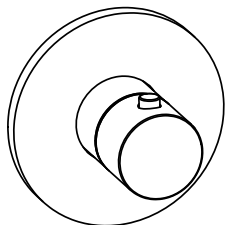
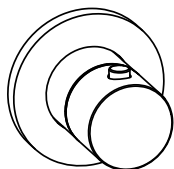


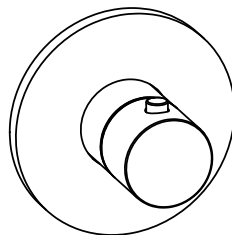
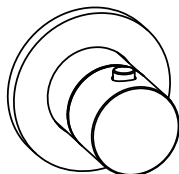
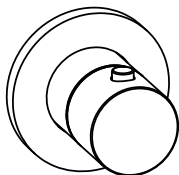
# MDE018..



INSTALLAZIONE VERTICALE  
VERTICAL INSTALLATION



INSTALLAZIONE ORIZZONTALE  
HORIZONTAL INSTALLATION



**INSTALLAZIONE VERTICALE**  
VERTICAL INSTALLATION

**INSTALLAZIONE ORIZZONTALE**  
HORIZONTAL INSTALLATION

**1**

**Montaggio**  
Assembly



$65 \pm 5^\circ\text{C}$



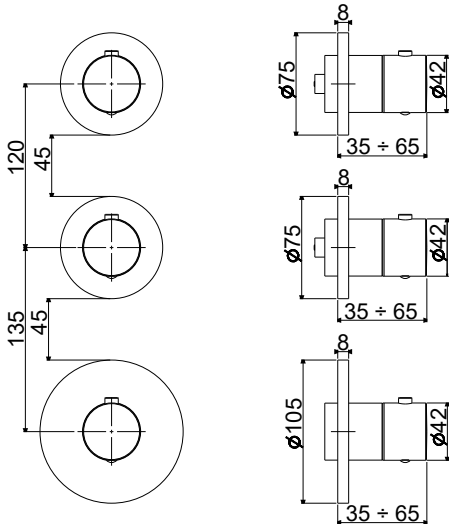
$15 \pm 5^\circ\text{C}$



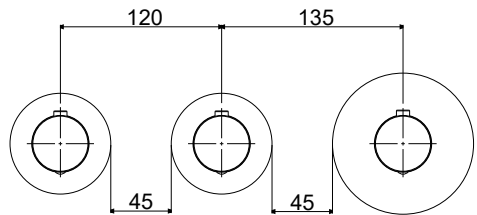
MIN - MAX



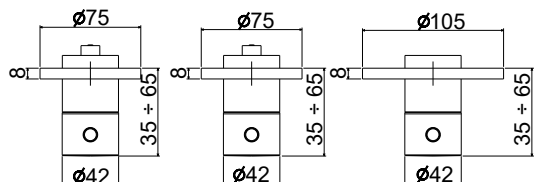
OK



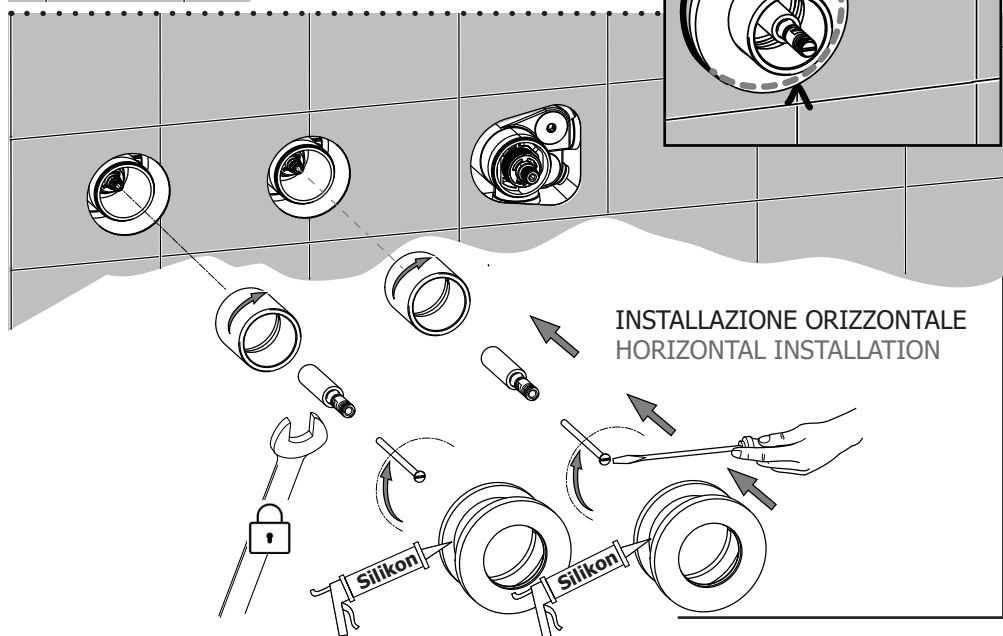
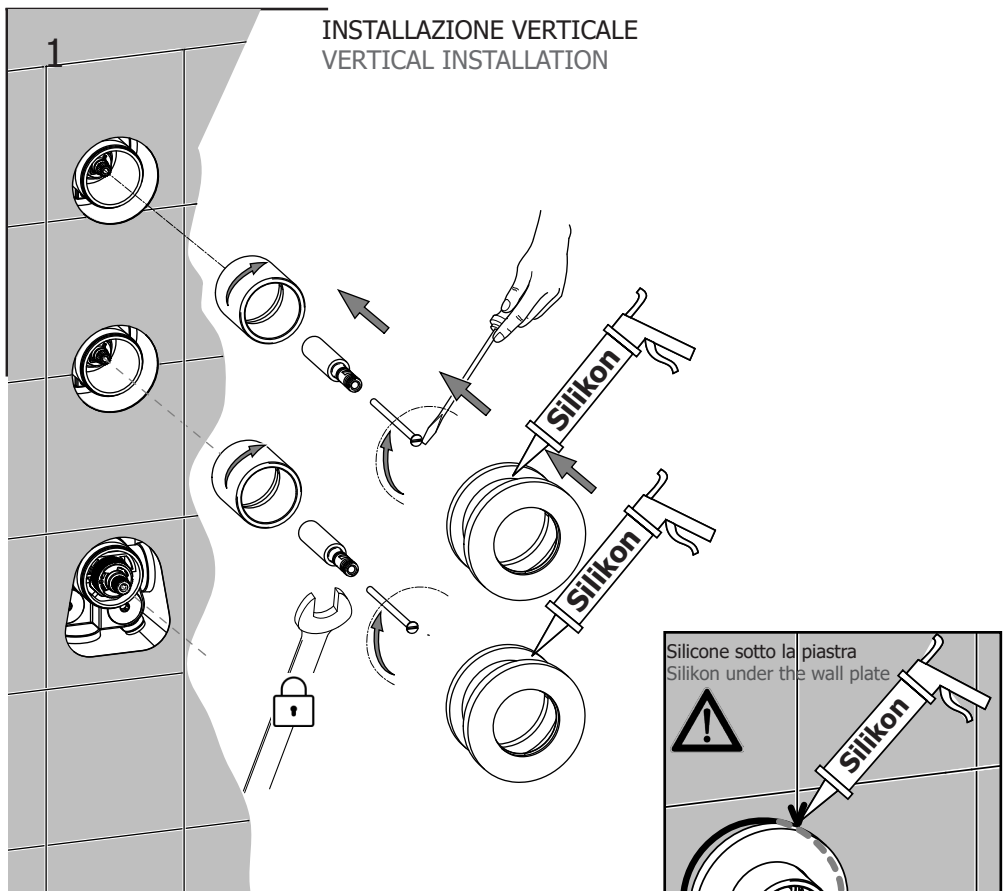
**INSTALLAZIONE ORIZZONTALE**  
HORIZONTAL INSTALLATION



**INSTALLAZIONE VERTICALE**  
VERTICAL INSTALLATION



1  
INSTALLAZIONE VERTICALE  
VERTICAL INSTALLATION



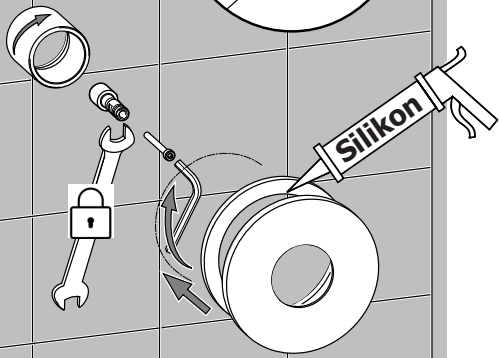
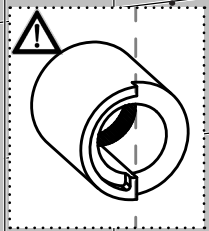
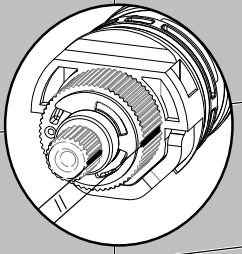
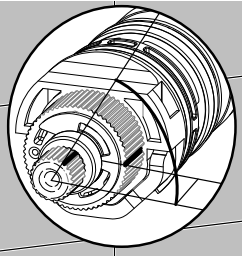
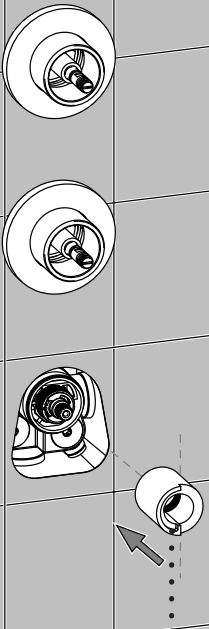
2

INSTALLAZIONE VERTICALE  
VERTICAL INSTALLATION

**NO**

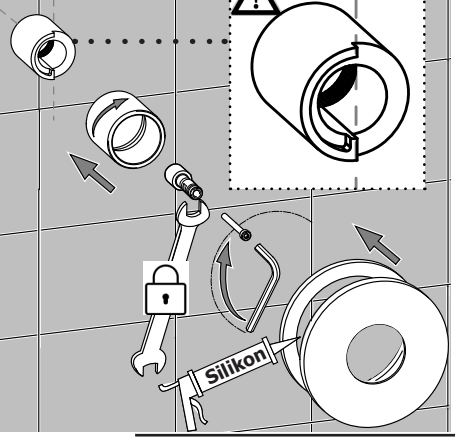
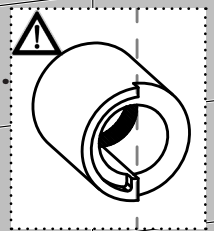
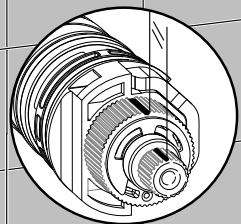
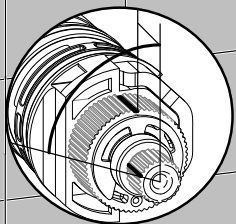
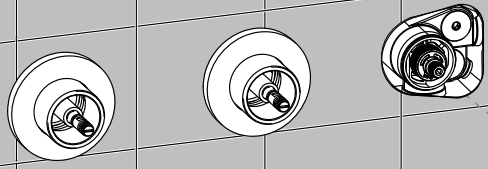
**OK**

  
**38°**

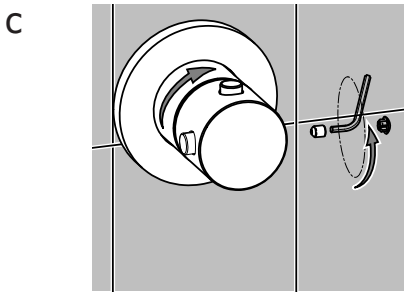
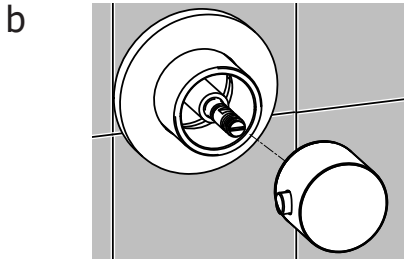
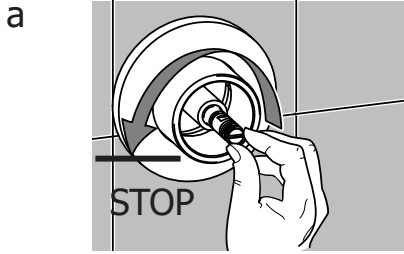


INSTALLAZIONE ORIZZONTALE  
HORIZONTAL INSTALLATION

**NO** **OK**

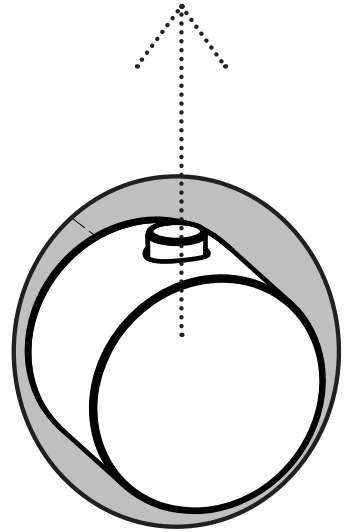


3 Maniglie vitoni  
Ceramic disk valve Handle

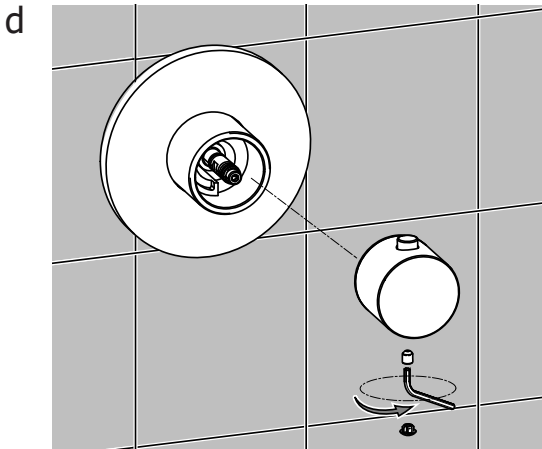


INSTALLAZIONE VERTICALE  
VERTICAL INSTALLATION

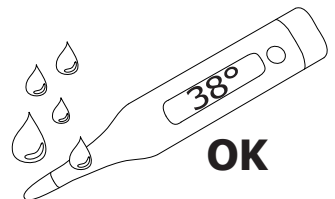
INSTALLAZIONE ORIZZONTALE  
HORIZONTAL INSTALLATION



.....  
Maniglie termostatica  
Thermostatic cartridge Handle



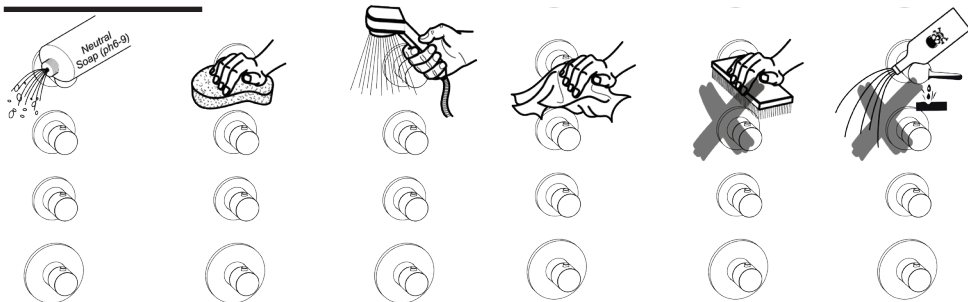
POMOLO RIVOLTO  
SEMPRE VERSO L'ALTO  
KNOB ALWAYS  
UP DIRECTED



## Manutenzione Service

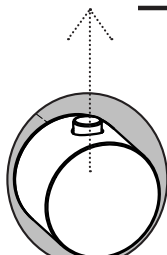
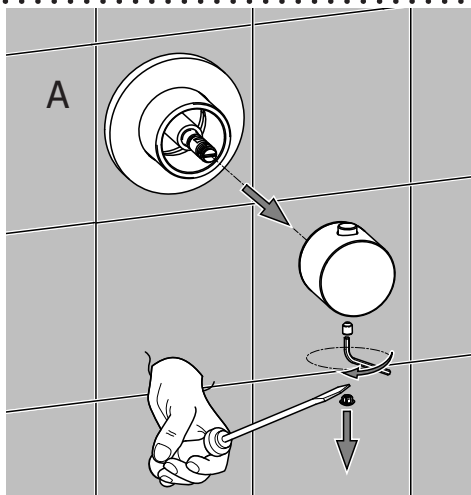
## INSTALLAZIONE ORIZZONTALE HORIZONTAL INSTALLATION

## INSTALLAZIONE VERTICALE VERTICAL INSTALLATION



## Sostituzione Maniglia How to replace Handle

Per Vitone e  
Cartuccia Termostatica  
For Ceramic Disk Valve  
and Thermostatic  
Cartridge

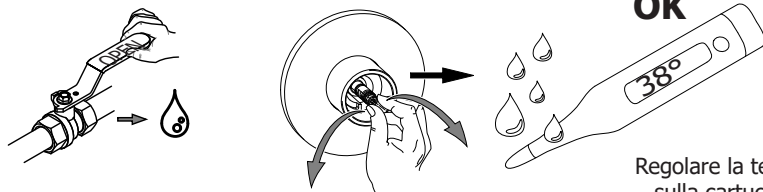


POMOLO RIVOLTO  
SEMPRE VERSO L'ALTO  
KNOB ALWAYS  
UP DIRECTED

INSTALLAZIONE VERTICALE  
VERTICAL INSTALLATION

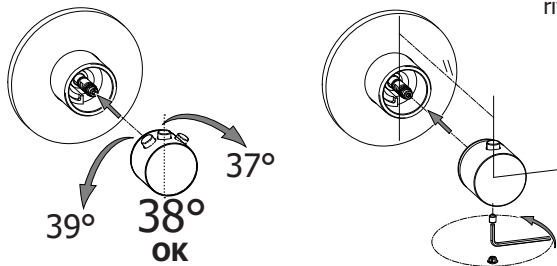
INSTALLAZIONE ORIZZONTALE  
HORIZONTAL INSTALLATION

## Regolazione Cartuccia Termostatica Setting Thermostatic Cartridge

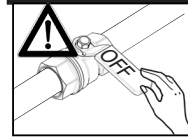
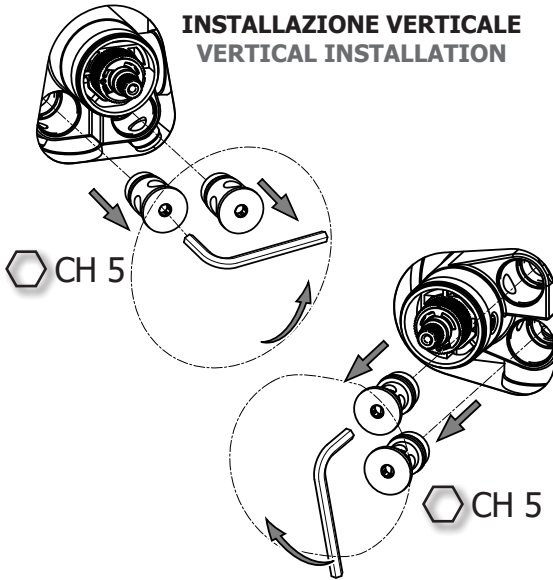


Regolare la temperatura dell'acqua  
sulla cartuccia ed eventualmente  
riferificarla prima di fissare la maniglia

Setting water temperature on  
cartridge and in case recheck it  
before assemble the handle

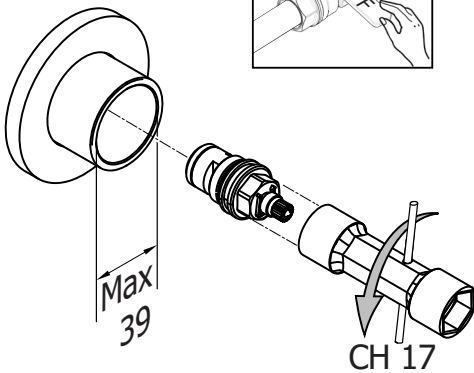
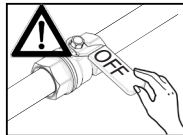


Sostituzione Sede con  
Valvolina antiritorno  
How to replace Seat with  
Check Valve



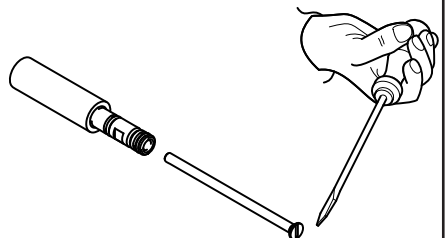
Sostituzione Vitoni ceramici  
How to replace Ceramic Disk Valve

B



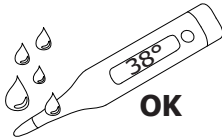
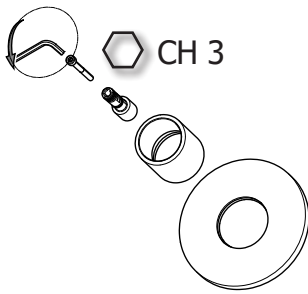
INSTALLAZIONE VERTICALE  
VERTICAL INSTALLATION

INSTALLAZIONE ORIZZONTALE  
HORIZONTAL INSTALLATION



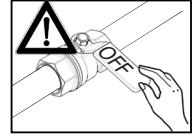
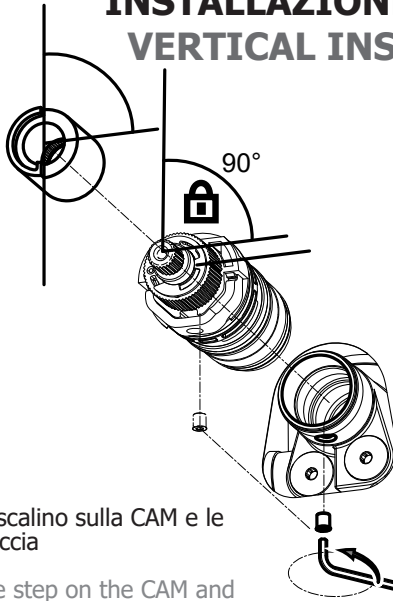
# Sostituzione Cartuccia Termostatica How to replace Thermostatic Cartridge

## INSTALLAZIONE VERTICALE VERTICAL INSTALLATION



Mantenere sempre 90° tra lo scalino sulla CAM e le linee di riferimento sulla cartuccia

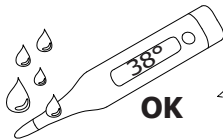
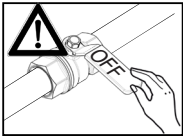
Always keep 90 ° between the step on the CAM and ref. lines on the cartridge



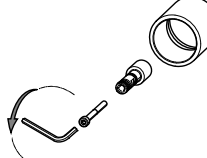
Leggera forza di serraggio  
Light torque force

CH 2,5

## INSTALLAZIONE ORIZZONTALE HORIZONTAL INSTALLATION

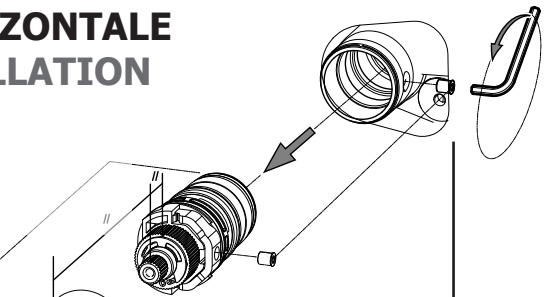


CH 3



Mantenere sempre paralleli tra loro in verticale lo scalino sulla CAM e le linee di riferimento sulla cartuccia

Always keep the step on the CAM and ref. lines on the cartridge parallel to each other in vertical



CH 2,5  
Leggera forza di serraggio  
Light torque force