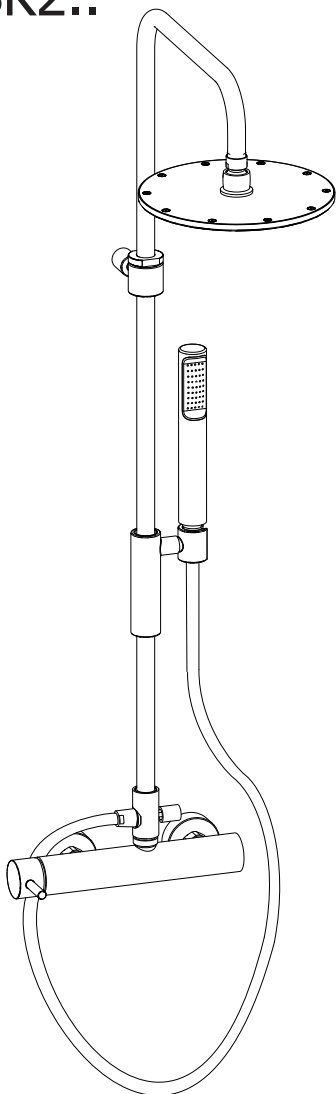


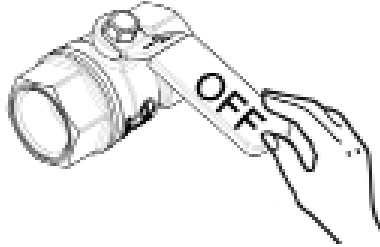
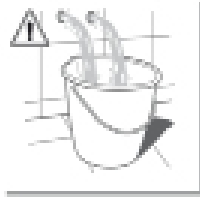
ZCOL 601 STICK..

ZCOL 621 STICK..

ZCOL 686 SK2..



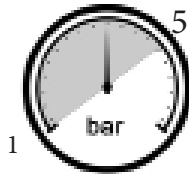
1



$65 \pm 5^\circ\text{C}$



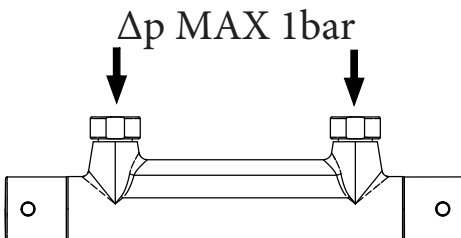
$15 \pm 5^\circ\text{C}$



MIN - MAX

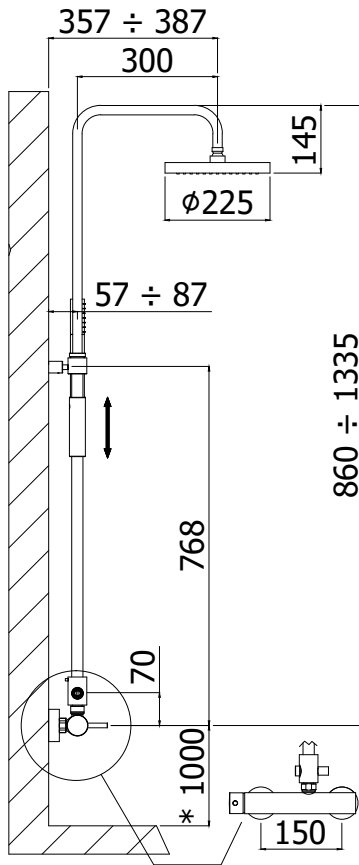


OK

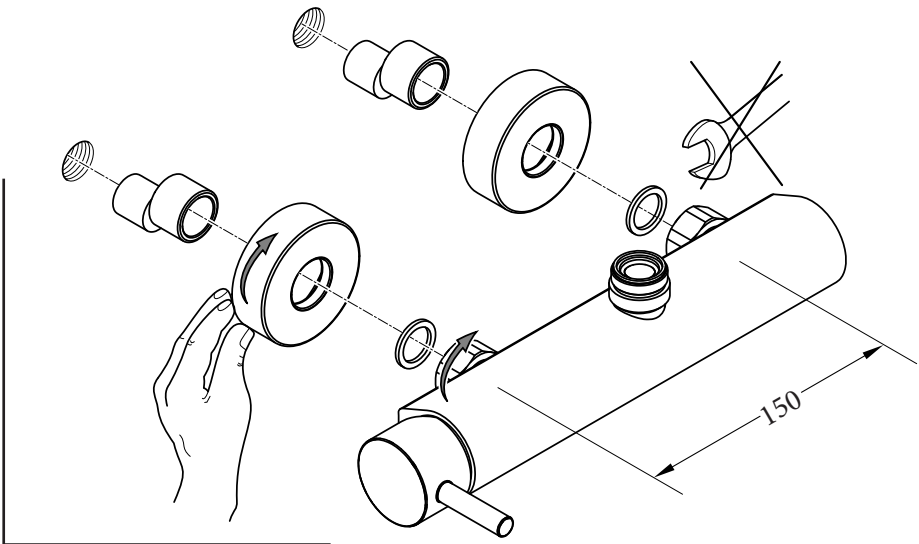


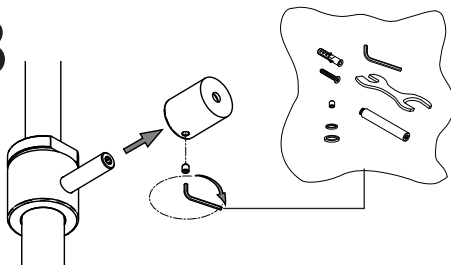
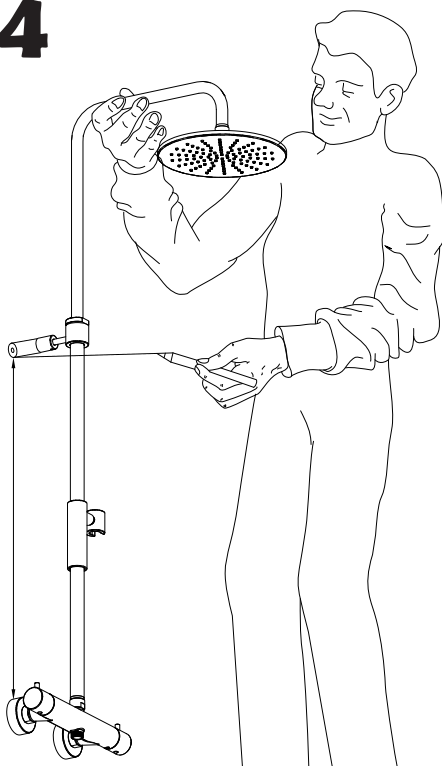
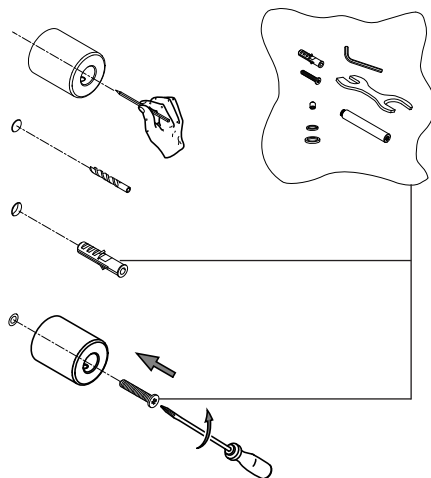
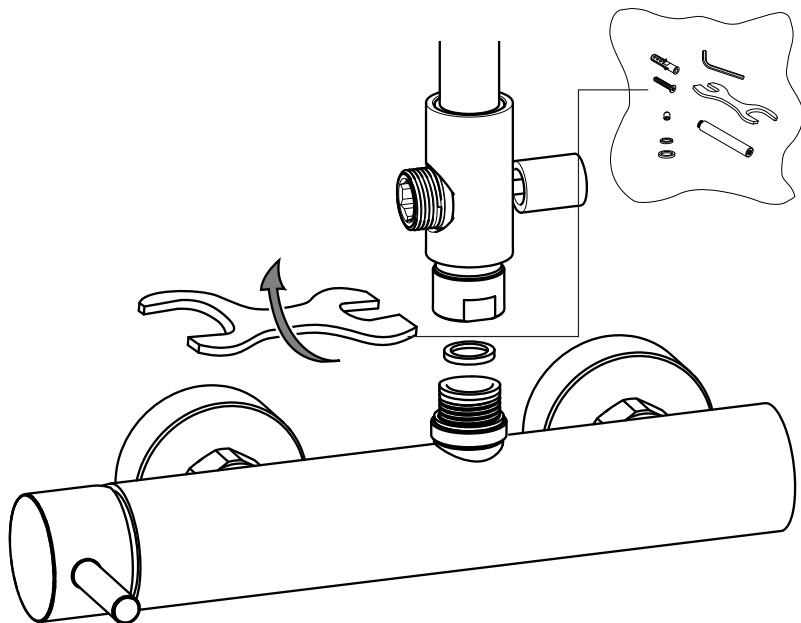
Δp : differenza pressione in entrata
different inlet water pressure

2

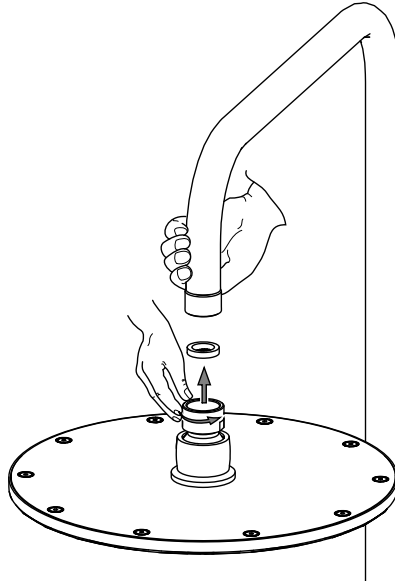


*MISURA CONSIGLIATA
*SUGGESTED SIZE

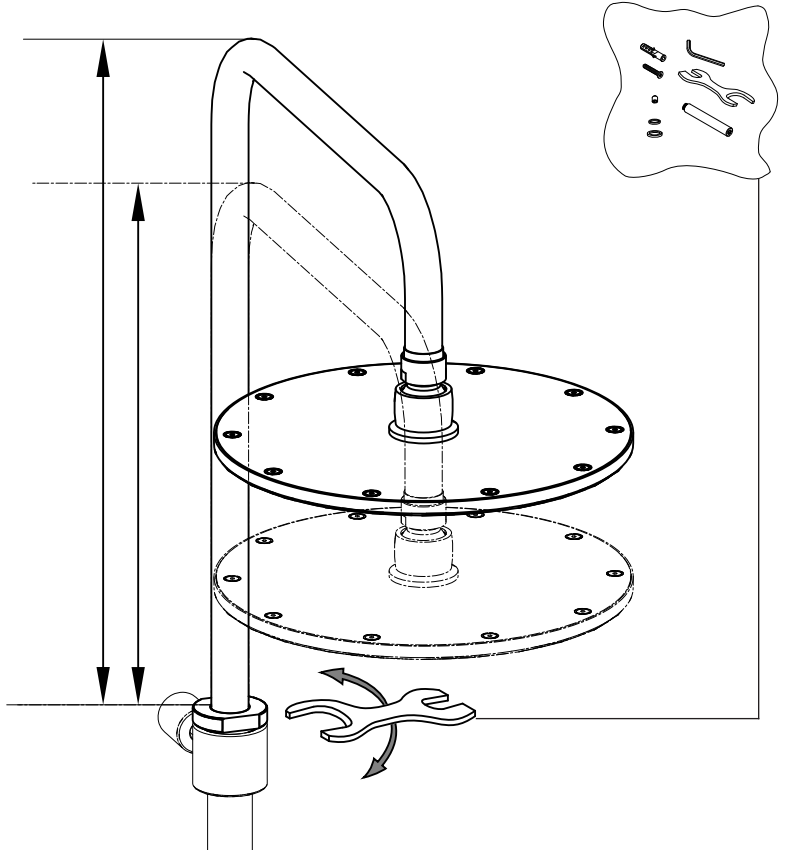


3**4****5****6**

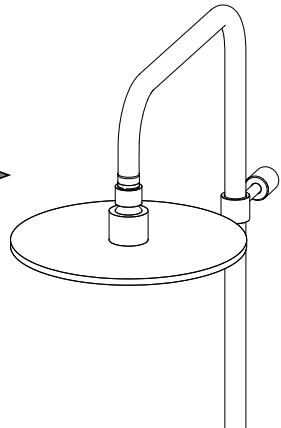
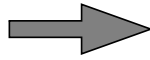
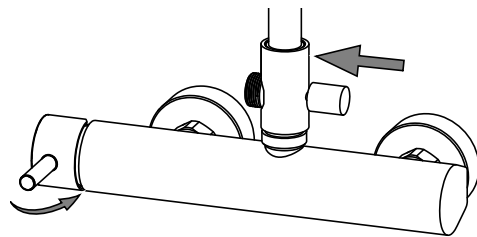
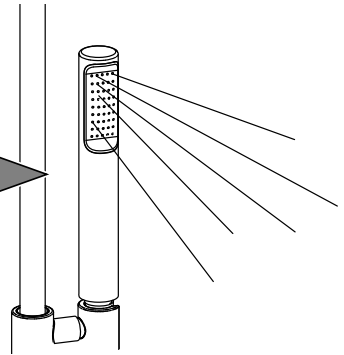
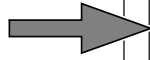
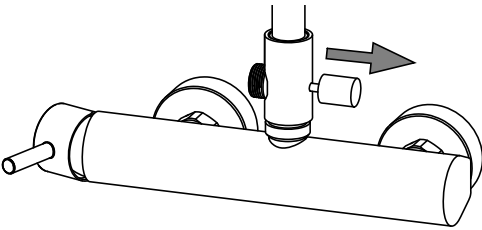
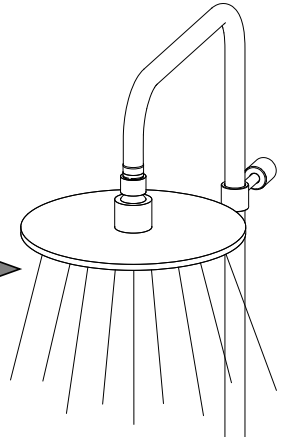
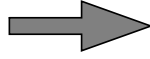
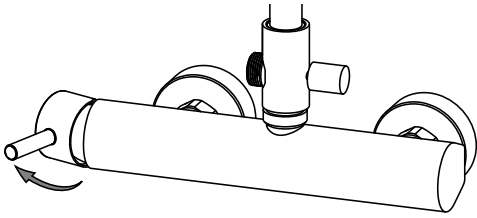
7



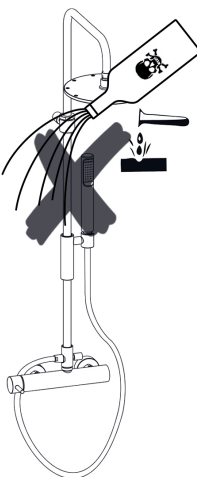
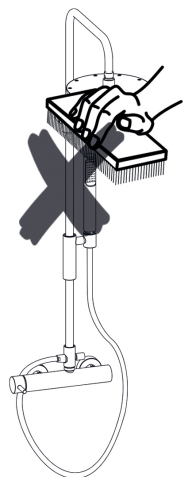
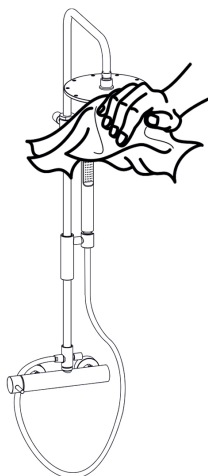
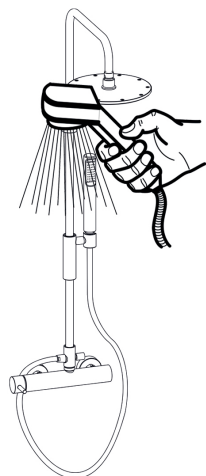
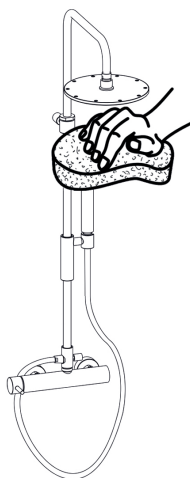
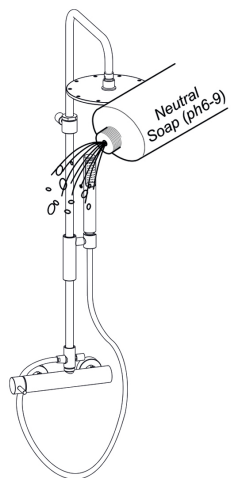
8



Funzionamento deviatore
Diverter working

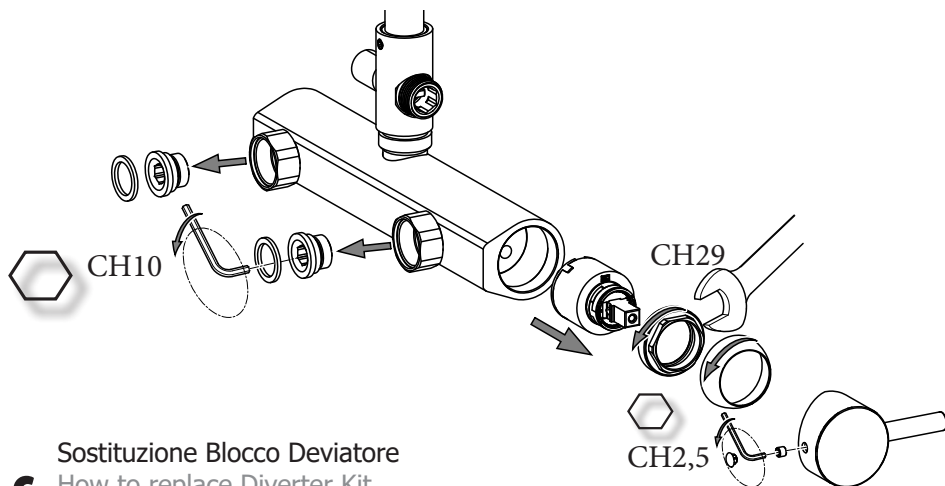


Manutenzione Service



Sa Sostituzione Cartuccia
How to replace Cartridge

b Sostituzione Sede Calotta
How to replace Seat for Nut



c Sostituzione Blocco Deviatore
How to replace Diverter Kit

d Sostituzione Deviatore
How to replace Diverter

