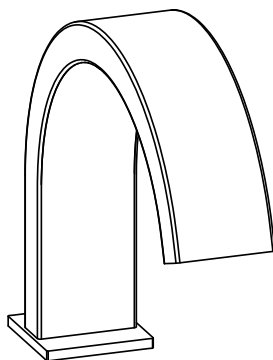
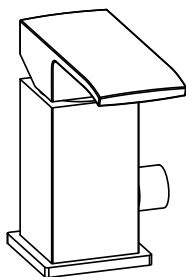
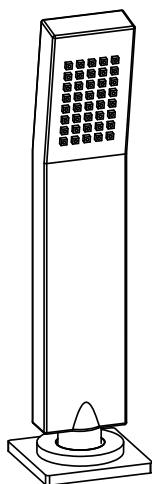


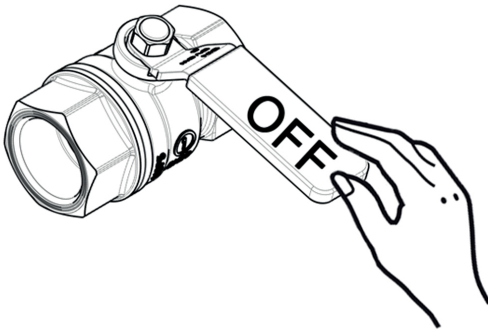
# LEVEL

Les / Lec / Lea 040..  
Les / Lec / Lea 041..

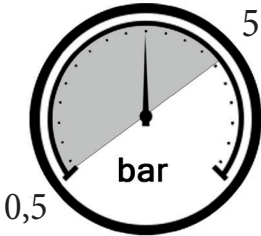


**1**

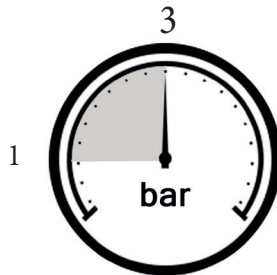
Montaggio  
Assembly



65°C MAX



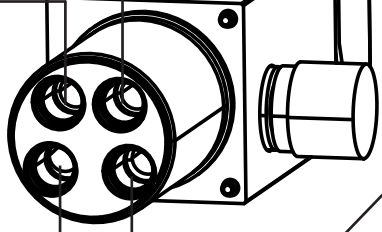
MIN - MAX



OK

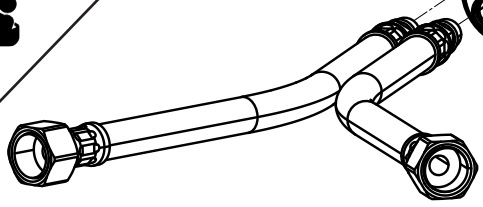


2



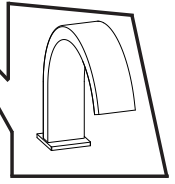
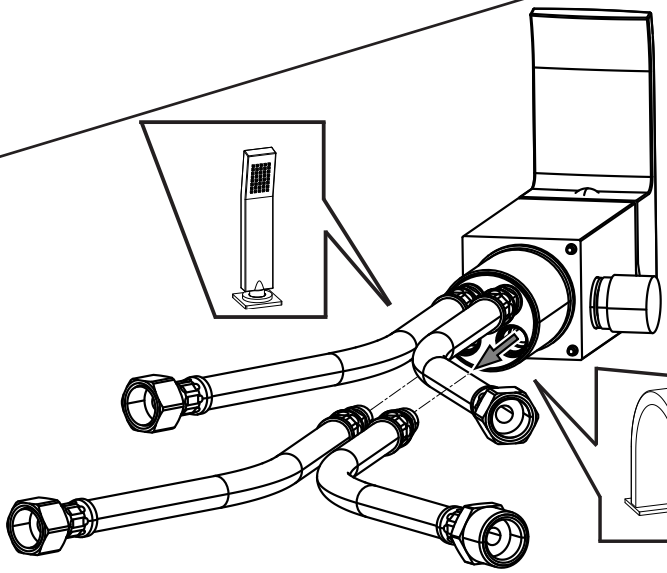
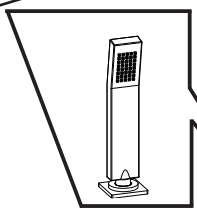
CALDO  
HOT

FREDDO  
COLD

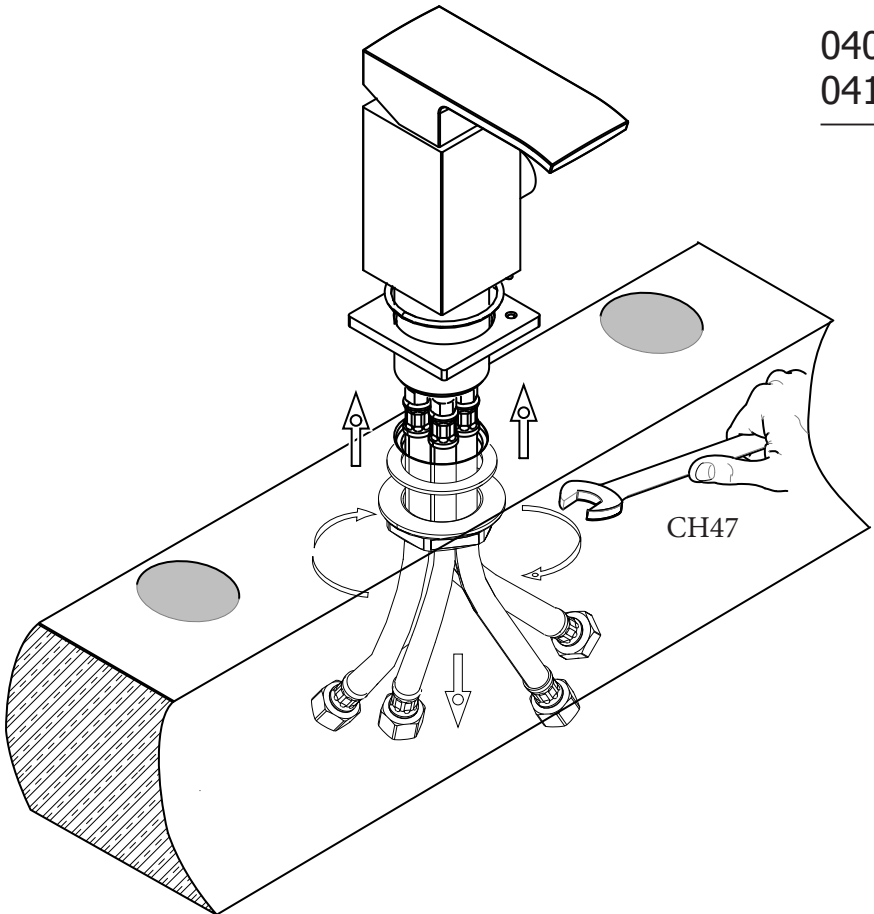
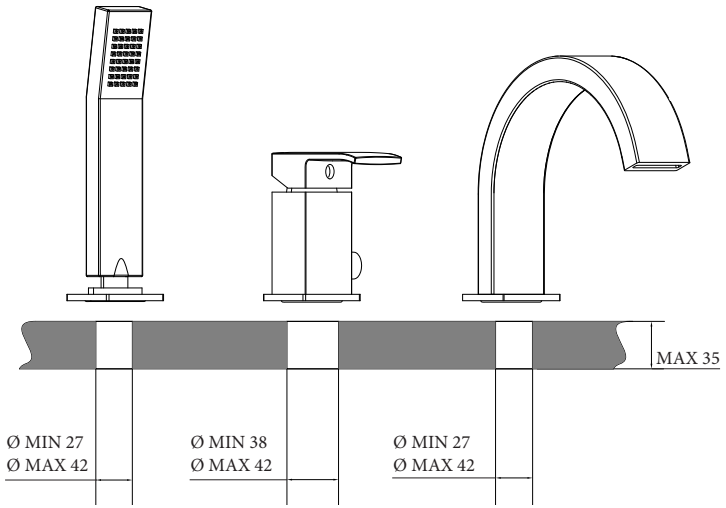


a

b

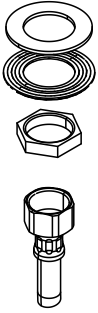
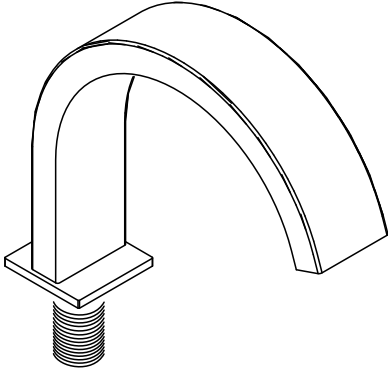


3

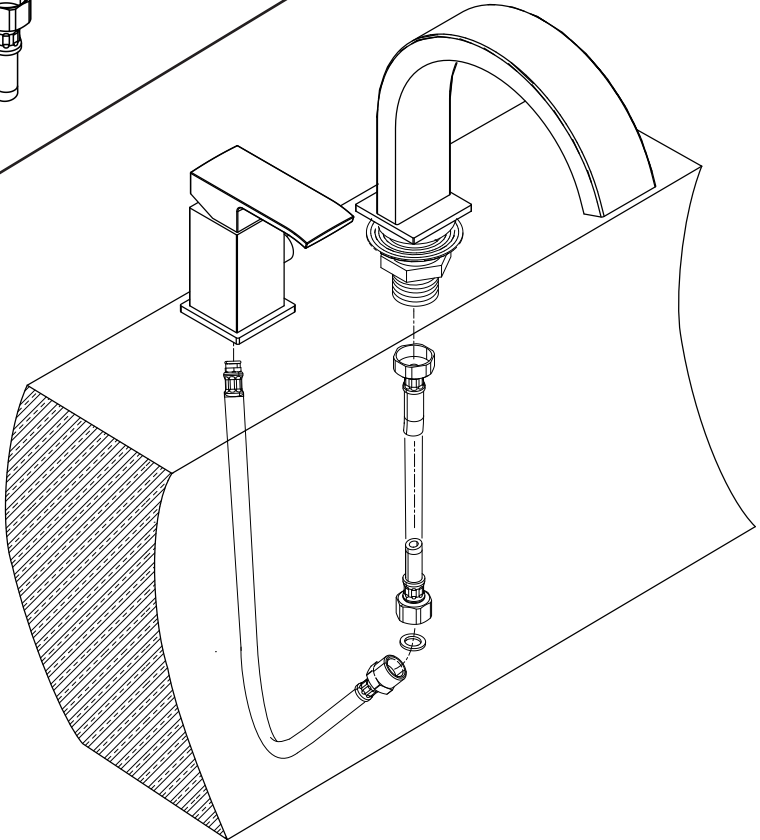


**4**

**a**

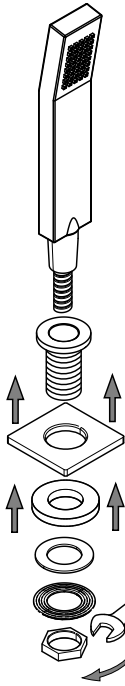


**b**



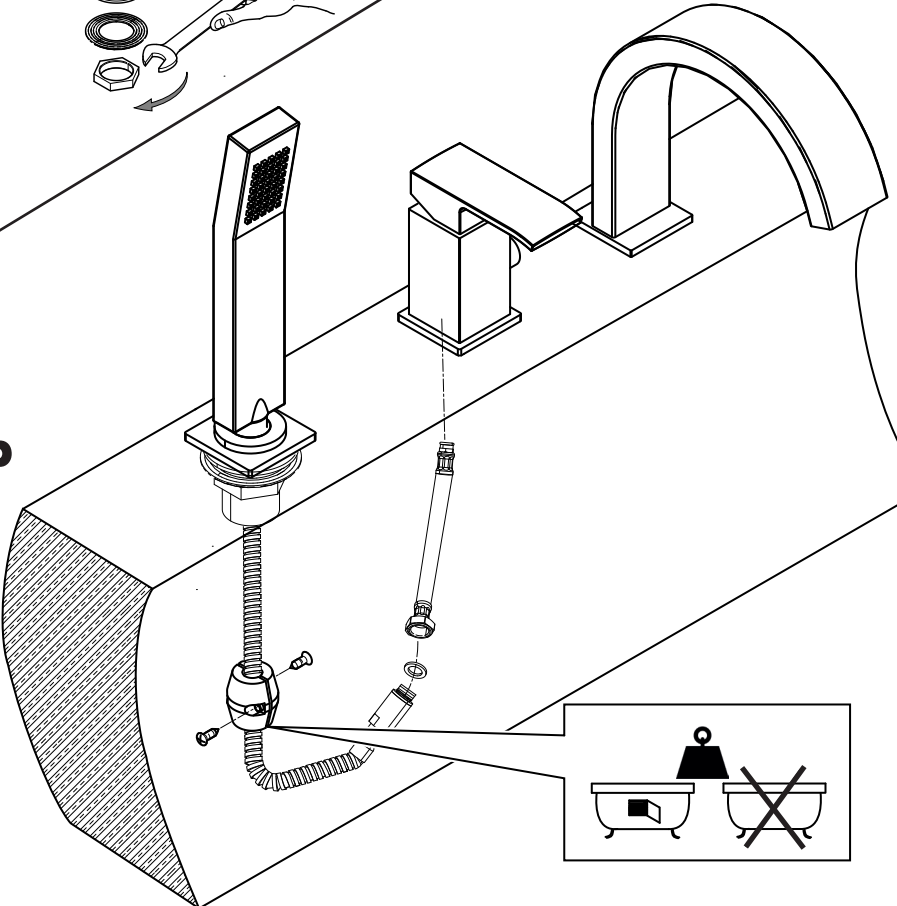
**5**

**a**

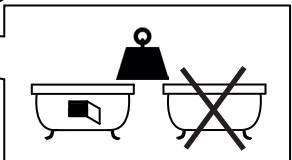


CH31

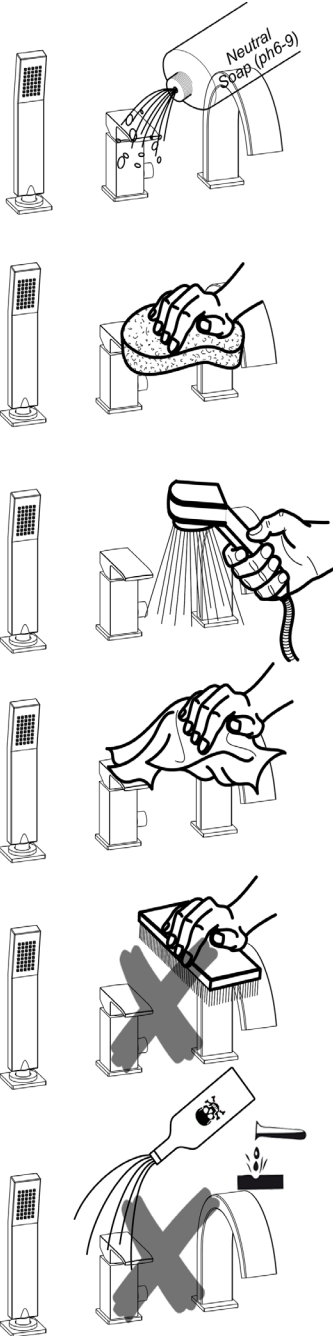
**b**



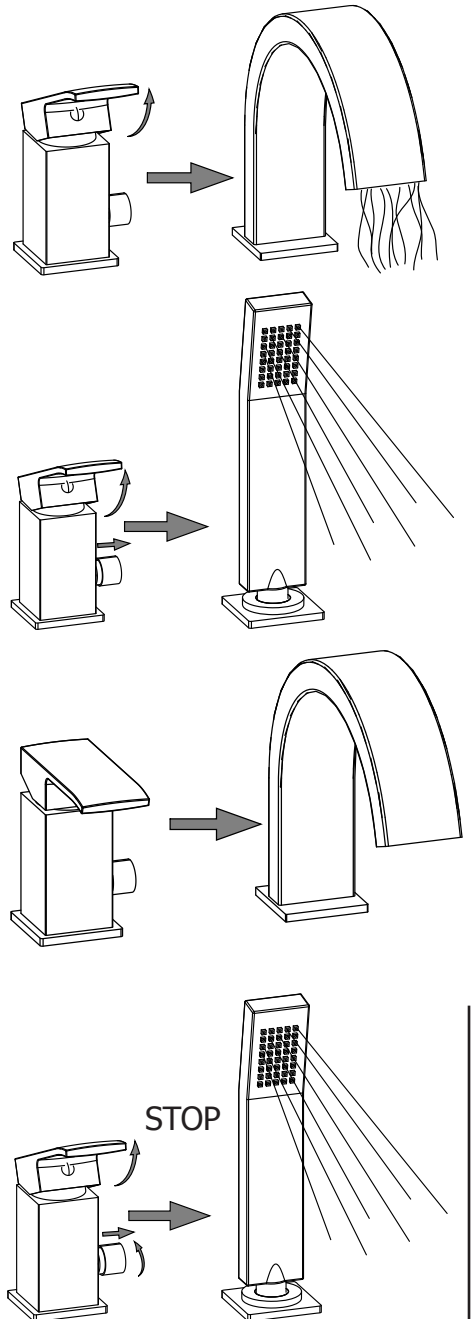
040  
041



# M Manutenzione Service

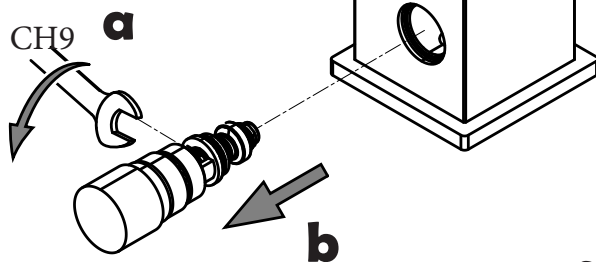
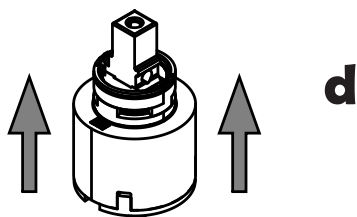
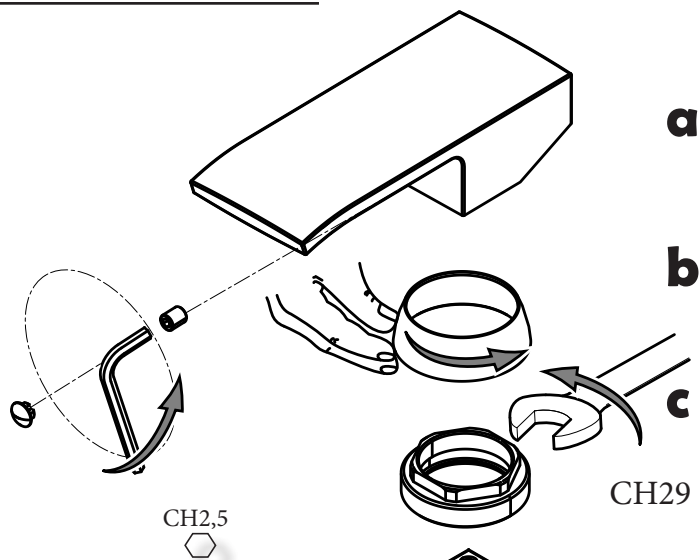


# D Deviatore Diverter



# S Sostituzione Cartuccia How to replace Cartridge

040  
041



040

Sostituzione Deviatore  
How to replace Diverter